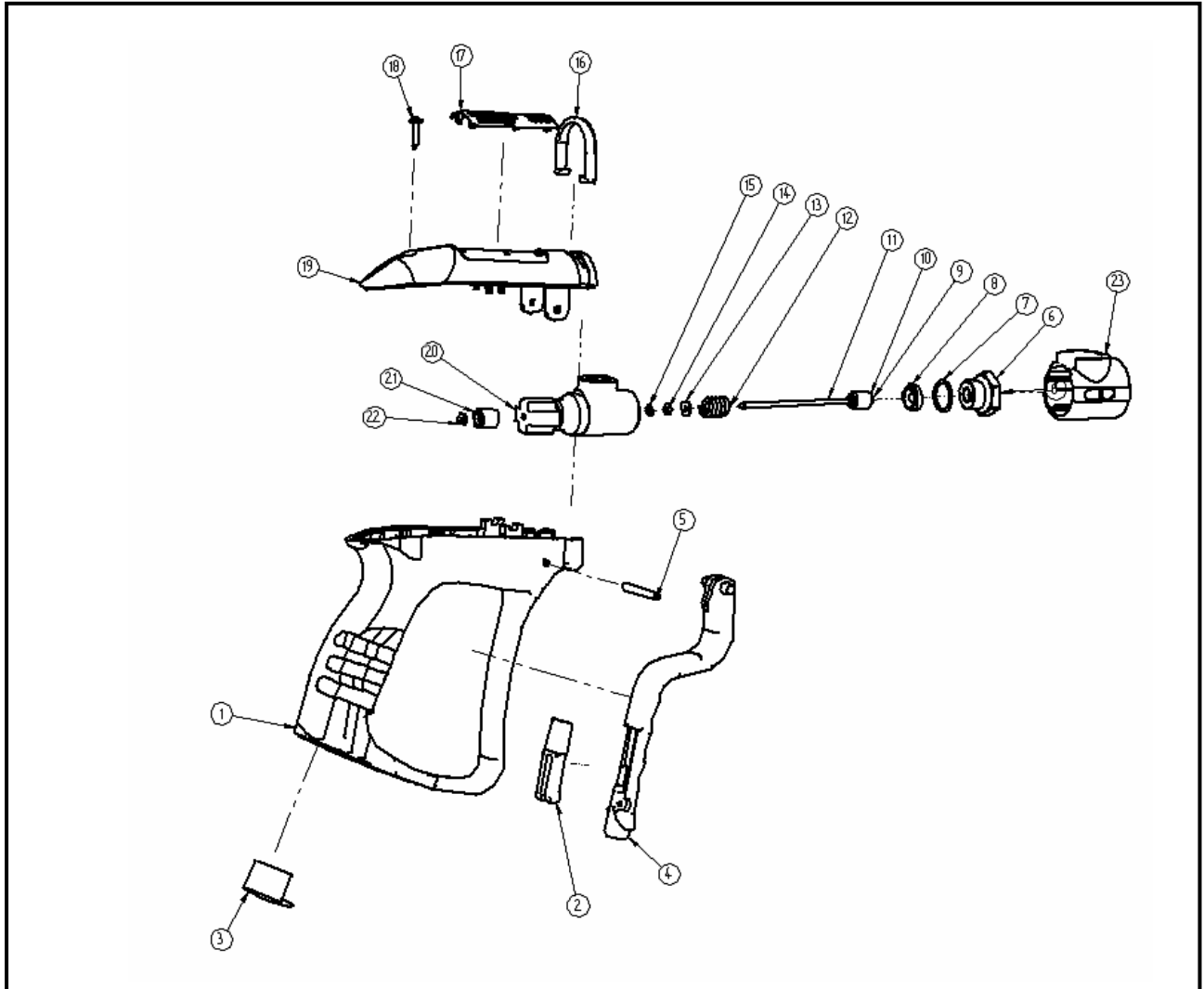


Ersatzteilzeichnung
Hochdruck-Spritzpistole ST - 860
 Artikel-Nr. 20 0860 600



Pos.	Artikel-Nr.	Benennung
1	02 0002 340	Kunststoffgehäuse
2	02 0001 812	Raster
3	02 0002 370	Stopfen
4	02 0002 380	Hebel
5	01 0000 900	Stift
*6	10 0000 180	Ausgangsmutter G1/2" IG
*7	05 0000 040	O-Ring
*8	02 0000 305	Dichtsitz
*9	04 0000 330	Kugel D8
*10	04 0000 675	Kugelhalter
*11	04 0001 820	Kolbenstange
*12	06 0000 560	Druckfeder
*13	01 0000 761	Scheibe

Pos.	Artikel-Nr.	Benennung
*14	05 0000 260	O-Ring
*15	05 0000 640	Stützring
16	02 0002 390	Klipp, rot
17	02 0002 360	Schild, rot
18	04 0000 051	Schraube DIN7981 -3,5x16
19	02 0002 350	Deckel
20	01 0000 865	Gehäuse
21	06 0000 195	Sprengring
22	02 0001 790	Druckstück
23	02 0002 560	Hitzeschutz
*	20 0860 490	Repair- Kit