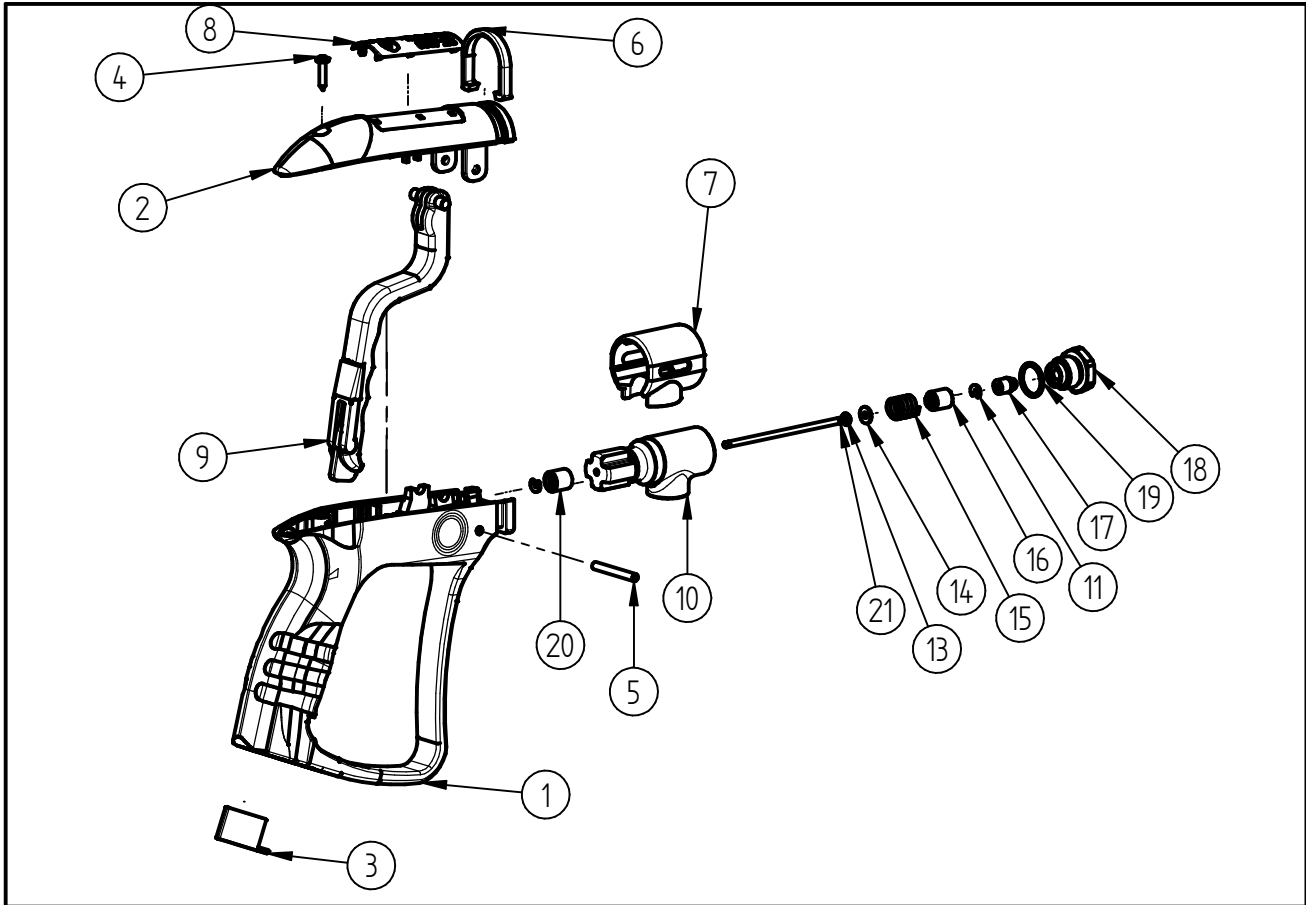


Ersatzteilzeichnung  
**Pistole ST-860 Dampf**  
 Artikel-Nr. 20 0860 550



Pos.	Artikelnummer	Benennung	Pos.	Artikelnummer	Benennung
1	02 0002 340	Kunststoffgehäuse ST-860 schwarz	14	01 0000 761	Scheibe DIN 9021 - 3,2 - MS
2	02 0002 350	Deckel ST-860 schwarz	15	06 0000 560	Druckfeder 2,0x9,5x21
3	02 0002 370	Stopfen ST-860 schwarz	16	04 0000 675	Kugelhalter ST-810/860
4	04 0000 050	Schraube 3,5x16 ISO 7049 vz. C	17	02 0000 390	Dichtkegel (Peek) ST-860
5	01 0000 900	Stift 4x34 ST-860	18	04 0003 240	Ausgangsmutter G1/4 IG
6	02 0002 391	Klipp ST-4000 grau	19	05 0000 041	O-Ring 14,1x1,6 FEPM 90 Shore
7	02 0002 560	Hitzeschutz	20	02 0001 790	Druckstück ST-810/860
8	02 0002 420	Schild ST-4000 Standard	21	04 0001 820	Kolbenstange ST-860
9	20 0860 450	TM- Hebel ST-860 schwarz/rot			
10	01 0000 865	Gehäuse ST-860 E:1/4IG A:3/8IG			
11	06 0000 195	Sprengring 7,4x2,2x1			
12*	05 0000 640	Stützring U 3x5,9x1,2			
13	05 0000 261	O-Ring 2,9x1,78 FEPM 90Shore			

### Repair-Kits

Pos.	Artikelnummer	Benennung	Pos.	Artikelnummer	Benennung
.					