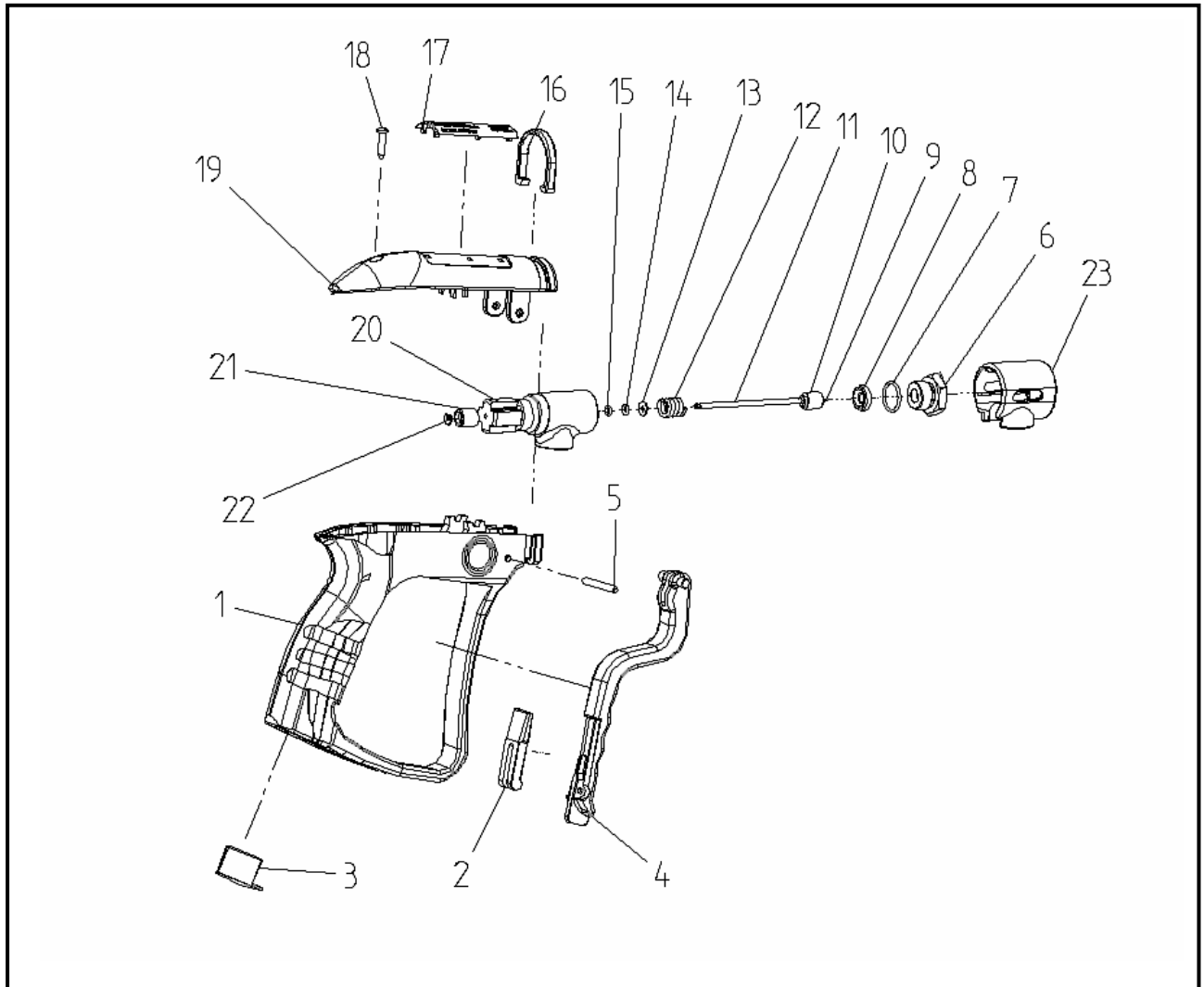


Ersatzteilzeichnung
Hochdruck-Spritzpistole ST - 860
 Artikel-Nr. 20 0860 500



| Pos. | Artikel-Nr. | Benennung |
|------|-------------|-------------------------|
| 1 | 02 0002 340 | Kunststoffgehäuse |
| 2 | 02 0001 812 | Raster |
| 3 | 02 0002 370 | Stopfen |
| 4 | 02 0002 380 | Hebel |
| 5 | 01 0000 900 | Stift |
| *6 | 10 0000 180 | Ausgangsmutter G1/2" IG |
| *7 | 05 0000 040 | O-Ring |
| *8 | 02 0000 305 | Dichtstanz |
| *9 | 04 0000 330 | Kugel D8 |
| *10 | 04 0000 675 | Kugelhalter |
| *11 | 04 0001 820 | Kolbenstange |
| *12 | 06 0000 560 | Druckfeder |
| *13 | 01 0000 761 | Scheibe |

| Pos. | Artikel-Nr. | Benennung |
|------|-------------|--------------------------|
| *14 | 05 0000 260 | O-Ring |
| *15 | 05 0000 640 | Stützring |
| 16 | 02 0002 390 | Klipp, rot |
| 17 | 02 0002 360 | Schild, rot |
| 18 | 04 0000 051 | Schraube DIN7981 -3,5x16 |
| 19 | 02 0002 350 | Deckel |
| 20 | 01 0000 865 | Gehäuse |
| 21 | 06 0000 195 | Sprengring |
| 22 | 02 0001 790 | Druckstück |
| 23 | 02 0002 560 | Hitzeschutz |
| * | 20 0860 490 | Repair Kit |