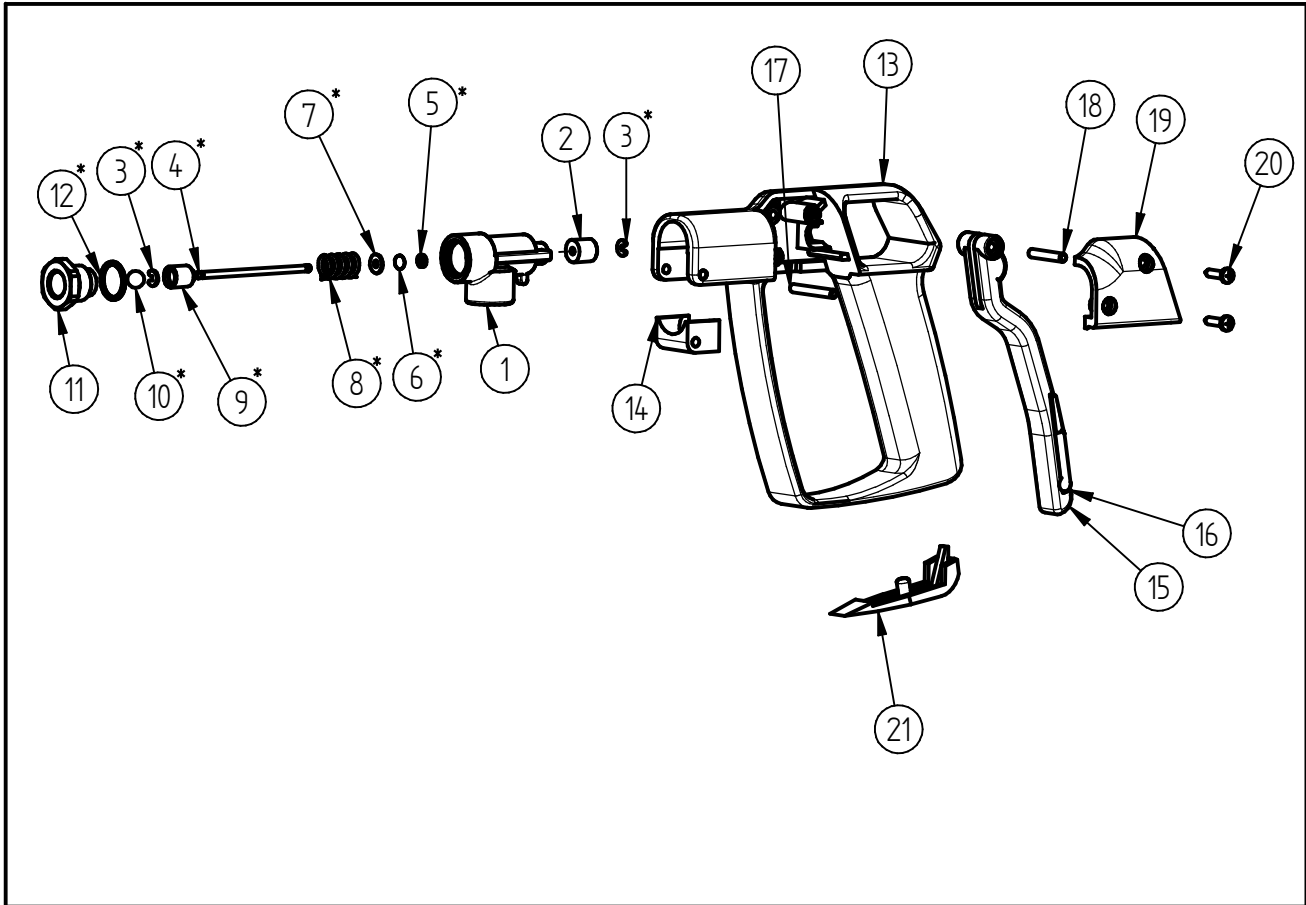


Ersatzteilzeichnung  
**Hochdruck- Spritzpistole ST-810**  
 Artikel-Nr. 20 0810 530



Pos.	Artikelnummer	Benennung
1	01 0000 137	Gehäuse G1/4" IG
2	02 0001 790	Druckstück ST-810/860
3	06 0000 195	Sprengring 7,4x2,2x1
4	04 0000 490	Kolbenstange ST-810
5	05 0000 640	Stützring U 3x5,9x1,2
6	05 0000 260	O-Ring 2,9 x 1,78
7	01 0000 761	Scheibe DIN 9021 - 3,2 - MS
8	06 0000 560	Druckfeder 2,0x9,5x21
9	04 0000 675	Kugelhalter ST-810/860
10	04 0000 330	Niro-Kugel ø8mm G10
11	04 0003 240	Ausgangsmutter G1/4" IG
12	05 0000 040	O-Ring 14,1x1,6
13	02 0001 767	Gehäuse ST-810
14	02 0001 880	PA-Haltestück ST-810
15	02 0001 800	Hebel ST-810
16	02 0001 810	Raster für ST-810/860 schwarz

Pos.	Artikelnummer	Benennung
17	01 0001 260	Stift 4x32 Ms
18	01 0001 245	Stift 4x25 ST-810/1100
19	02 0001 760	PA - Gehäuse - Deckel
20	04 0000 050	Schraube 3,5x16 ISO 7049 vz. C
21	02 0001 770	PA-Gehäuse-Deckel-Griff

## Repair-Kits

Pos.	Artikelnummer	Benennung	Pos.	Artikelnummer	Benennung
*	20 0810 491	Repair Kit ST-810			