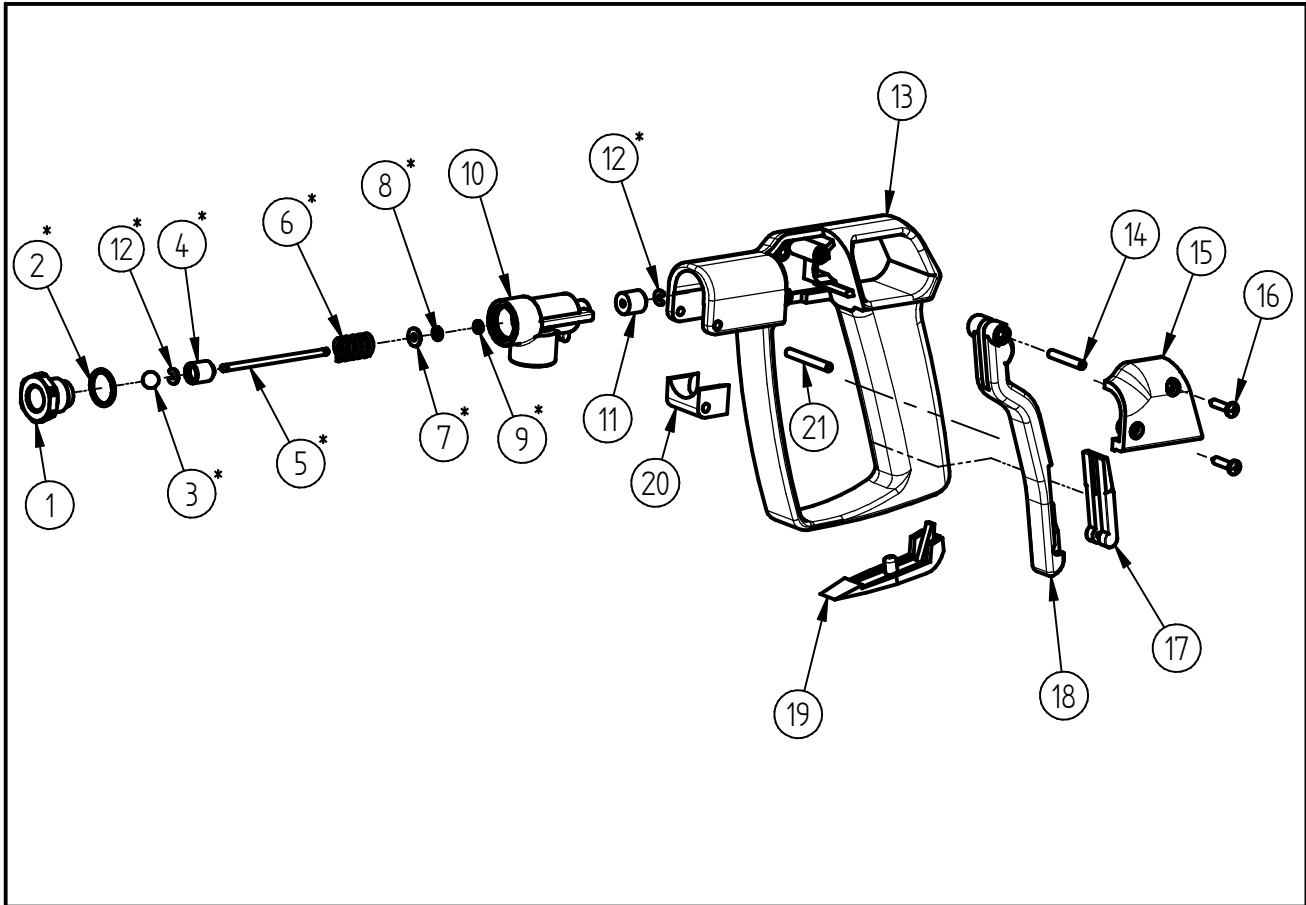


Ersatzteilzeichnung  
**Hochdruck- Spritzpistole ST-810 Weep**  
 Artikel-Nr. 20 0810 515



| Pos. | Artikelnummer | Benennung                        | Pos. | Artikelnummer | Benennung                  |
|------|---------------|----------------------------------|------|---------------|----------------------------|
| 1    | 04 0003 230   | Ausgangsmutter                   | 17   | 02 0001 811   | Raster für ST-810/860 blau |
| 2    | 05 0000 040   | O-Ring 14,1x1,6                  | 18   | 02 0001 800   | Hebel ST-810               |
| 3    | 04 0000 330   | Niro-Kugel $\varnothing$ 8mm G10 | 19   | 02 0001 770   | PA-Gehäuse-Deckel-Griff    |
| 4    | 04 0000 675   | Kugelhalter ST-810/860           | 20   | 02 0001 880   | PA-Haltestück ST-810       |
| 5    | 04 0000 490   | Kolbenstange ST-810              | 21   | 01 0001 260   | Stift 4x32 Ms              |
| 6    | 06 0000 560   | Druckfeder 2,0x9,5x21            |      |               |                            |
| 7    | 01 0000 761   | Scheibe DIN 9021 - 3,2 - MS      |      |               |                            |
| 8    | 05 0000 260   | O-Ring 2,9 x 1,78                |      |               |                            |
| 9    | 05 0000 640   | Stützring U 3x5,9x1,2            |      |               |                            |
| 10   | 01 0000 136   | Gehäuse 3/8" IG NPT              |      |               |                            |
| 11   | 02 0001 790   | Druckstück ST-810/860            |      |               |                            |
| 12   | 06 0000 195   | Sprengring 7,4x2,2x1             |      |               |                            |
| 13   | 02 0001 767   | Gehäuse ST-810                   |      |               |                            |
| 14   | 01 0001 245   | Stift 4x25 ST-810/1100           |      |               |                            |
| 15   | 02 0001 760   | PA - Gehäuse - Deckel            |      |               |                            |
| 16   | 04 0000 050   | Schraube 3,5x16 ISO 7049 vz. C   |      |               |                            |

## Repair-Kits

| Pos. | Artikelnummer | Benennung         | Pos. | Artikelnummer | Benennung |
|------|---------------|-------------------|------|---------------|-----------|
| *    | 20 0810 491   | Repair Kit ST-810 |      |               |           |