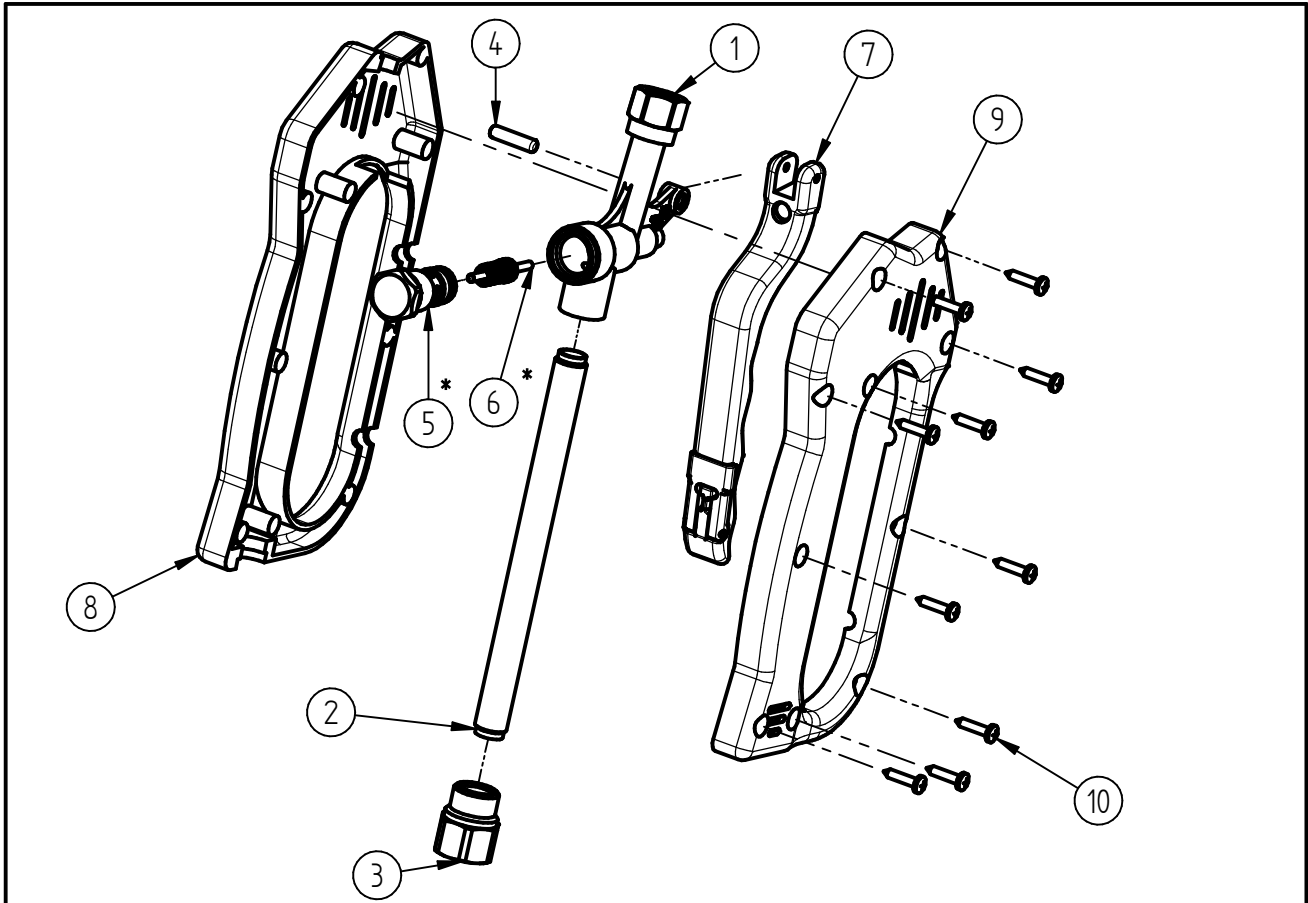


Ersatzteilzeichnung

Hochdruck Spritzpistole ST-601

Artikel-Nr. 20 0601 600



Pos.	Artikelnummer	Benennung
1	01 0000 170	Gehäuse ST-601 A: G1/4 IG
2	07 0001 577	Niro-Düsenrohr 12,7x1,5
3	01 0002 600	Eingangsmutter G3/8
4	04 0000 060	Knebelkerbstift
5	20 2000 020	Endschraube ST-2000 komplett
6	20 1000 900	TM- Kolbenstange ST-2000
7	20 0601 470	Hebel ST-601 kompl. schwarz
8	02 0000 151	Halbschale m. Typenbez. ST-601
9	02 0000 161	Halbschale m. Senkung ST-601
10	04 0000 050	Schraube 3,5x16 ISO 7049 vz. C

Repair-Kits

Pos.	Artikelnummer	Benennung	Pos.	Artikelnummer	Benennung
*	20 2000 044	Repair- Kit			