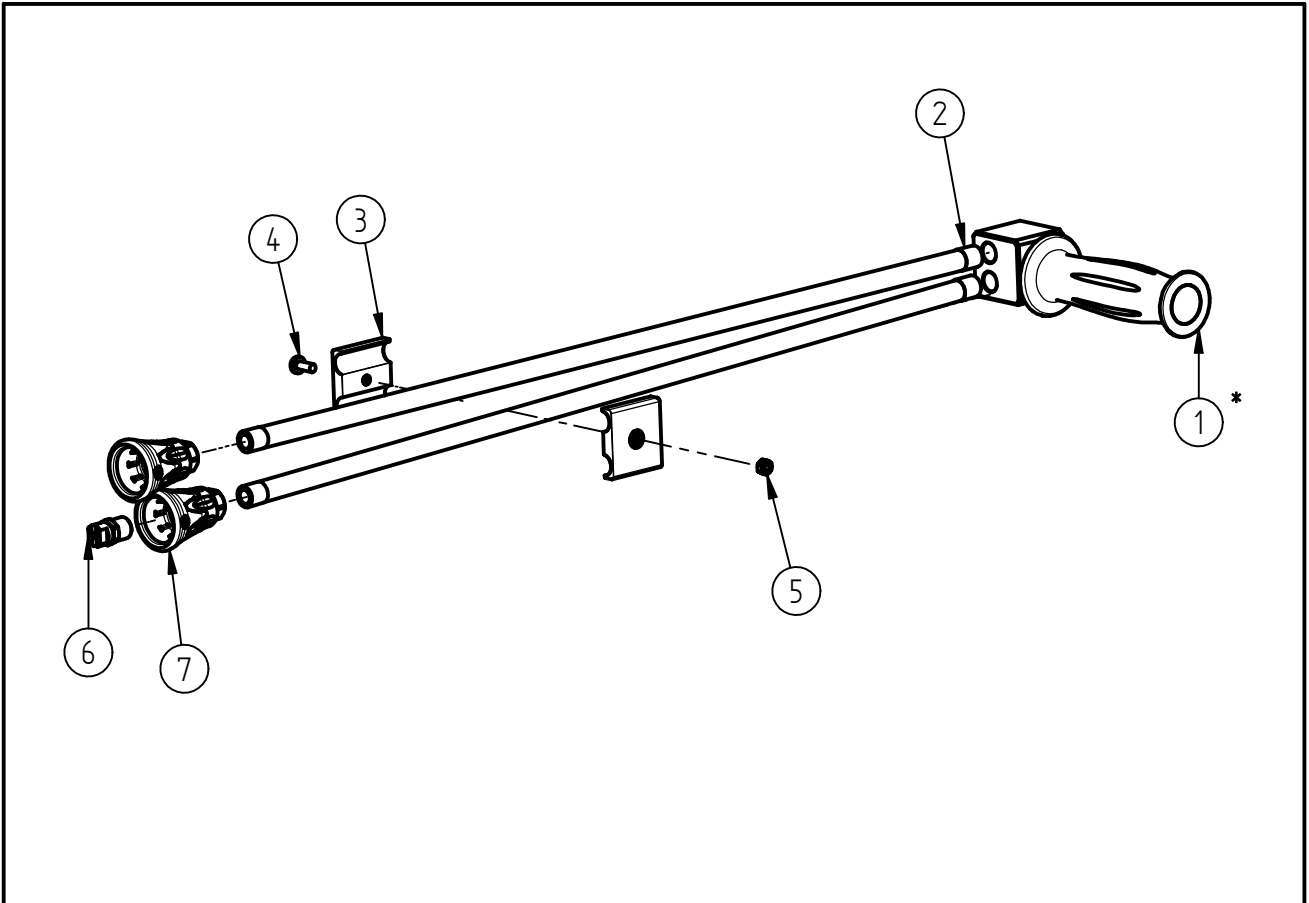


Ersatzteilzeichnung

Doppellanze ST - 154

Artikel-Nr. 20 0154 510



Pos.	Artikelnummer	Benennung
1	20 0154 490	TM - Nadelventil ST-154
2	07 0006 004	Niro-Düsenrohr 600mm
3	02 0005 081	Rohrschelle ST-53 NM
4	04 0000 170	Linsenschraube mit Kreuzschlitz - M5x12
5	04 0000 380	Mutter M5 DIN EN 24032 A2
6	12 0253 002	ND-Düse 65.30 U-MS 1/4"
7	20 0010 730	Düsenchutz 2K Niro

Repair-Kits

Pos.	Artikelnummer	Benennung	Pos.	Artikelnummer	Benennung
*	20 0154 400	Repair- Kit			