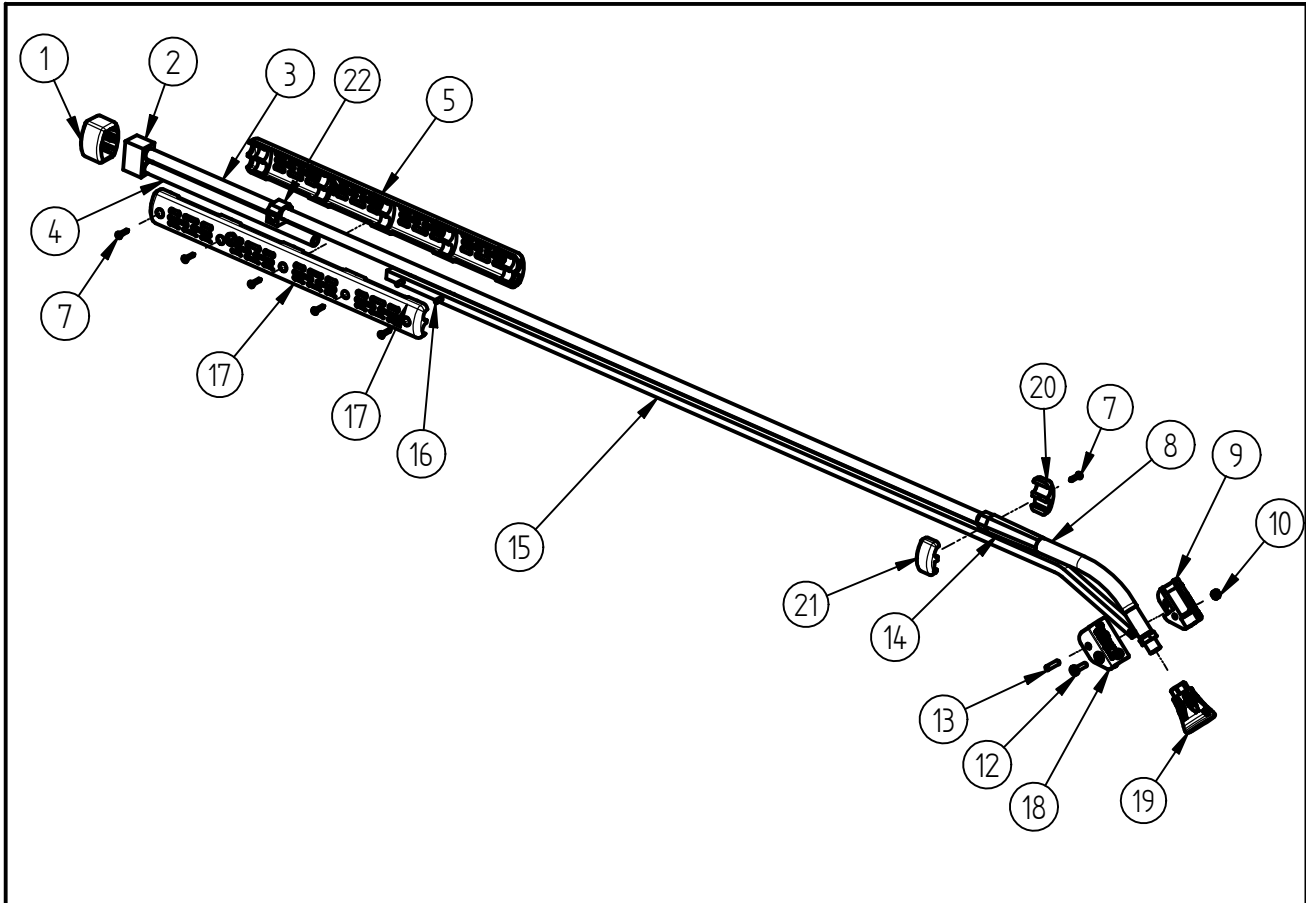


Ersatzteilzeichnung
Lanze "Push and Pull"
Artikel-Nr. 20 0085 850



Pos.	Artikelnummer	Benennung	Pos.	Artikelnummer	Benennung
1	02 0002 770	Schutz-Anschlußstück ST-85	17	02 0002 750	Halbschale1 Isolierhandg. ST-85
2	01 0002 200	Anschlußstück ST-85	18	02 0007 510	Halter ST-85 rechts
3	07 0012 008	Düsenrohr 1200mm	19	20 0010 730	Düsenchutz ST-10 gr-sw Niro
4	07 0000 435	Düsenrohr 250mm	20	02 0002 790	Schelle (2) ST-85
5	02 0002 760	Halbschale2 Isolierhandg. ST-85	21	02 0002 780	Schelle (1) ST-85
7	04 0000 051	Schraube 3,5x16 ISO 7049 A2 C	22	01 0005 030	Halterung beidseitig
8	20 0085 300	Schlauch E:G1/4 IG A:G1/4 AG			
9	02 0007 500	Halter ST-85 links			
10	04 0002 865	Mutter M5 DIN EN 24032 A2			
12	04 0002 870	Linsenschraube M5x16 DIN7985 A2			
13	04 0002 880	Zylinderst. 5m6x20 ISO2338 A2			
14	02 0007 530	Schrumpfschlauch ø19			
15	03 0000 250	Aluminium-Stange			
16	04 0002 885	Zylinderst. 4m6x30 ISO2338 A2			

Repair-Kits

Pos.	Artikelnummer	Benennung	Pos.	Artikelnummer	Benennung
.					