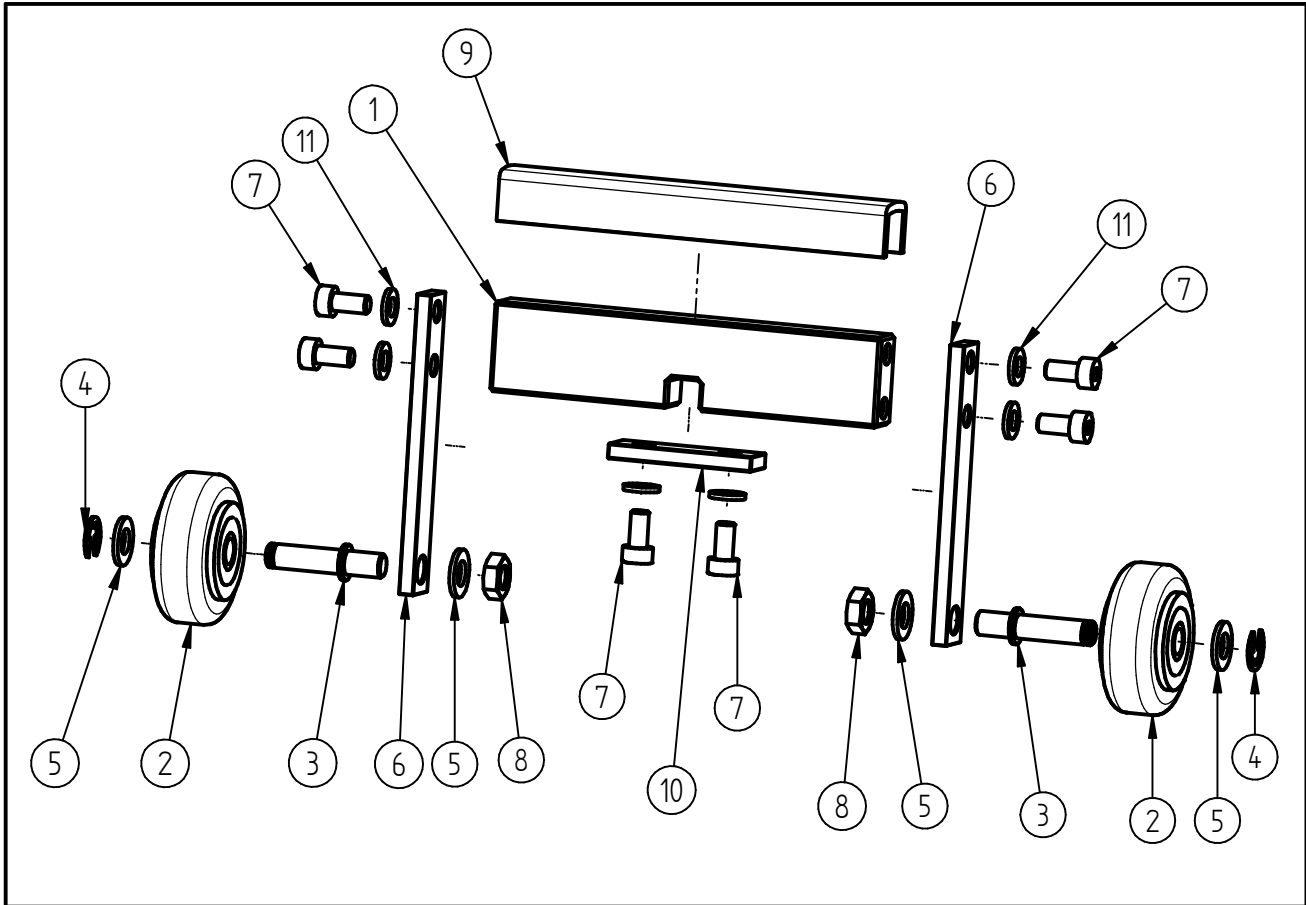


Ersatzteilzeichnung  
**Lanze ST-85 Kit**  
 Artikel-Nr. 20 0085 400



Pos.	Artikelnummer	Benennung
1	03 0000 505	U-Stück schwarz
2	13 0000 110	Rad 85 PU/050/1 ST-97
3	04 0003 190	Achse D/B- Kit
4	04 0000 205	Sicherungsscheibe DIN 6799-7 A2
5	04 0000 195	Scheibe 17x8,4 DIN 125
6	03 0000 515	Verlängerung Boden schwarz
7	04 0003 015	Zylinderschraube M6x12 ISO 4762 A2
8	04 0001 450	Mutter M8x1 DIN 936
9	02 0007 550	Kantenschutz KB 15mm, 135mm Lg.
10	03 0000 535	Klemmleiste schwarz
11	04 0002 155	Scheibe 12x6,4x1,6 DIN 125 A2

## Repair-Kits

Pos.	Artikelnummer	Benennung	Pos.	Artikelnummer	Benennung
.					