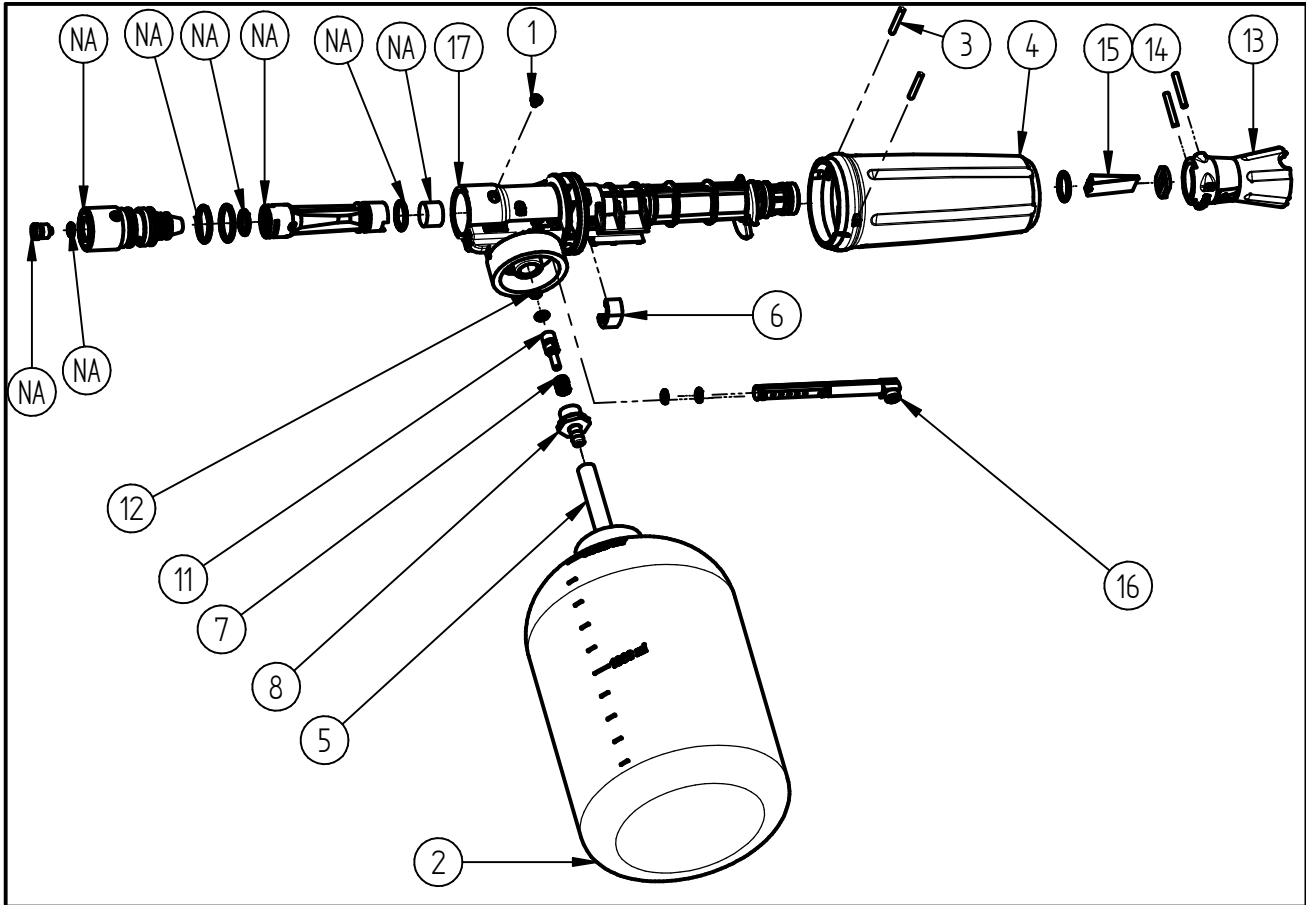


Ersatzteilzeichnung  
**Foam Gun ST-73**  
 Artikel-Nr. 20 0073 610



Pos.	Artikelnummer	Benennung	Pos.	Artikelnummer	Benennung
1	04 0004 188	Linsenschraube M3x4 DIN 7985 A2	14	02 0073 512	Spreitzer
2	02 0073 520	Chemie Tank 2L	15	06 0073 515	Blattfeder-ST-73
3	04 0073 517	Zylinderstift DIN 7 3x24 h8 A2	16	02 0073527	Durchflussbegrenzer-gross
4	02 0073 503	Handgriff ST-73	17	02 0073 500	Grundkörper ST-73
5	02 0073 514	PVC Schlauch 6x2x210			
6	02 0073 521	Anschlagclip			
7	06 0073 511	Feder ST-73			
8	02 0073 515	Nippel ST-73 blau			
9	05 0000 520	O-Ring 5x1,5 Viton			
10	05 0000 911	O-Ring 14 x 1,78 EPDM			
11	02 0073 508	Ceiling Pin			
12	05 0000 265	O-Ring 2,9x1,78			
13	02 0073 511	Düse Standardstrahl 511			

## Repair-Kits

Pos.	Artikelnummer	Benennung	Pos.	Artikelnummer	Benennung
.					