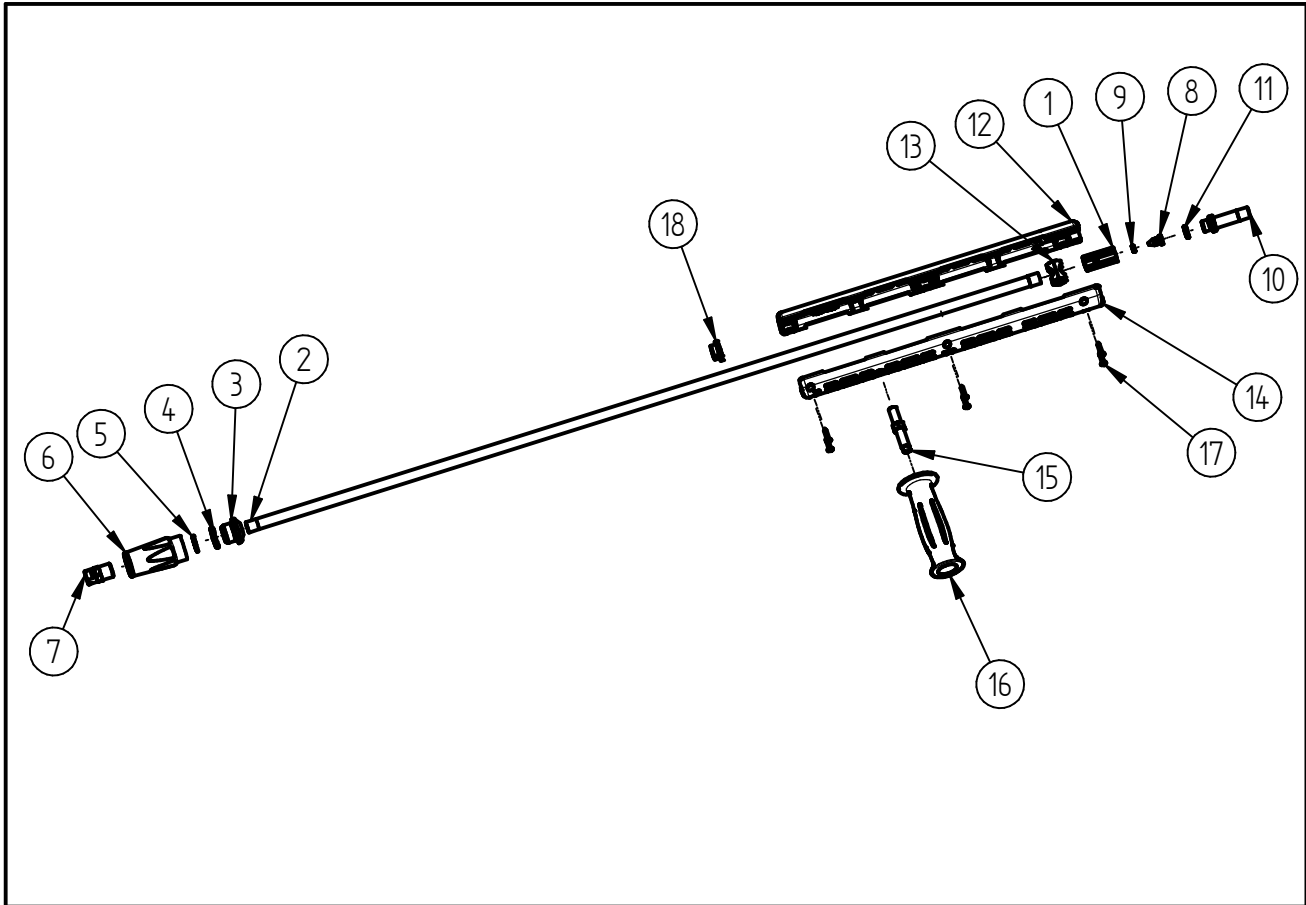


Ersatzteilzeichnung
 Schaumlanze D 2,1 grün, lang
 Artikel-Nr. 20 0072 600



Pos.	Artikelnummer	Benennung	Pos.	Artikelnummer	Benennung
1	04 0001 140	Gehäuse für Luftmischung	14	02 0002 615	Halbschale m.Senkung ST-9
2	07 0010 008	Niro-Düsenrohr 1000mm lg.	15	01 0000 160	Klemmkolben ST-9/ ST-3600
3	04 0001 150	Düsenchutzhalter (nozzle shroud connector)	16	20 0009 690	TM Handgriff ST-9/54
4	05 0000 117	O-Ring 20x2,5	17	04 0000 051	Schraube 3,5x16 ISO 7049 A2 C
5	04 0001 790	Sieb	18	02 0004 290	Düsenclip 090 grün
6	04 0001 160	Düsenchutz (nozzle shroud)			
7	12 0401 503	ND-Düse 50.120 3/8" H-U			
8	12 0000 130	Düse, Schaum- Injektor 2,1mm (grün)			
9	05 0000 520	O-Ring 5x1,5 Viton			
10	04 0001 130	Eingangsstück ST-72			
11	05 0000 210	O-Ring 11x2 EPDM			
12	02 0002 610	Halbschale Isolierhandgr.ST-9			
13	01 0003 660	Rohraufnahmestück			

Repair-Kits

Pos.	Artikelnummer	Benennung	Pos.	Artikelnummer	Benennung
.					