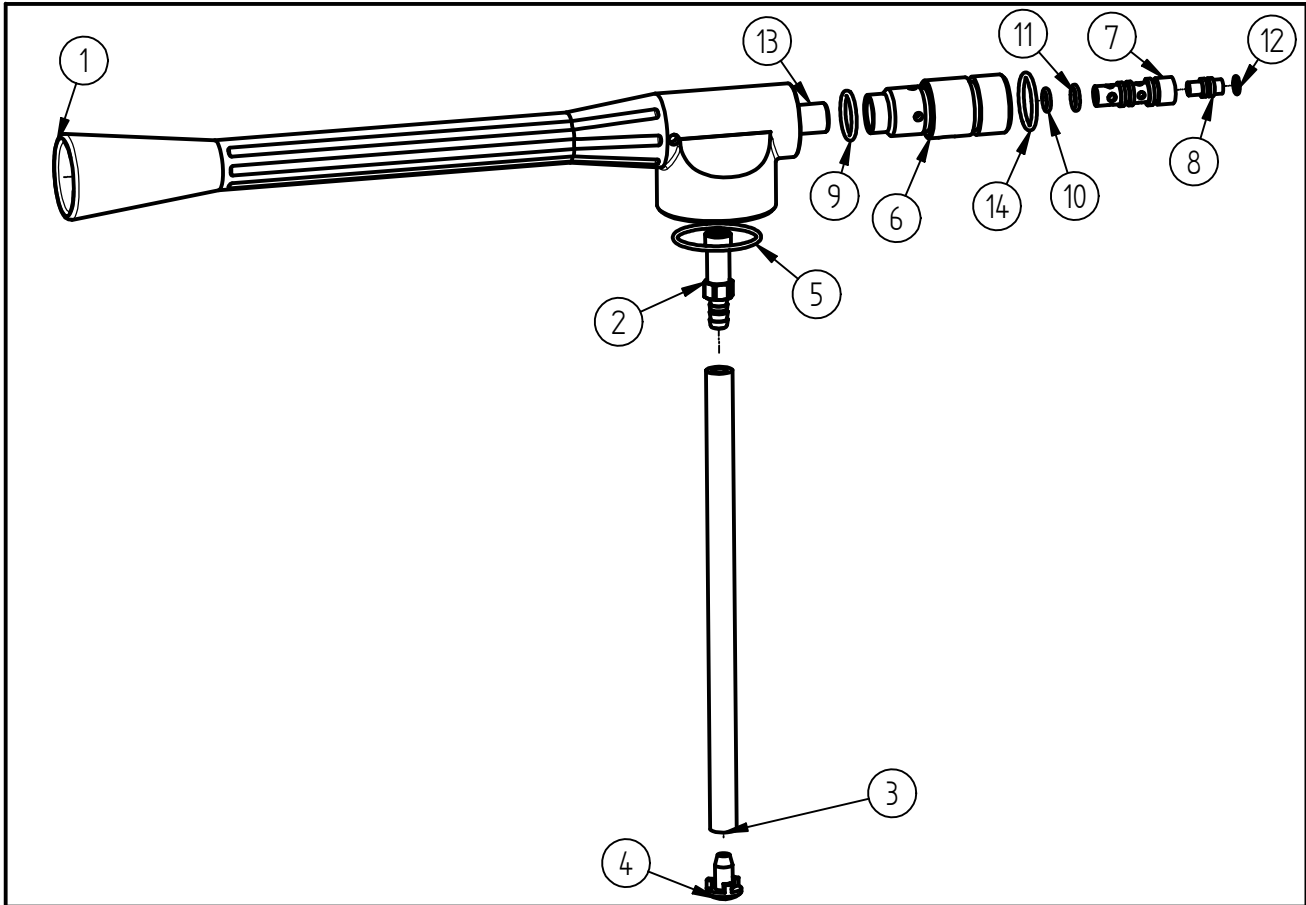


Ersatzteilzeichnung  
 Schaumlanze ST-70 oh Fla.  
 Artikel-Nr. 20 0070 720



Pos.	Artikelnummer	Benennung
1	02 000 2900	Schaumdüse
2	01 0000 210	Schlauchtülle ST-70.1
3	08 0000 070	PVC-Schlauch ST-70 / 180 mm
4	02 0001 316	Schlauchreduzierung D2
5	05 0001 120	O-Ring 29,87x1,78 NBR 70 Shore
6	01 0004 300	Gehäuse für Schaumdüse
7	01 0004 312	Injektor-d 2,1
8	01 0004 323	Düse 1,1
9	05 0000 590	O-Ring 15x2
10	05 0001 270	O-Ring 6x1,5 NBR 70 Shore
11	05 0001 040	O-Ring 7x1,5
12	05 0000 370	O-Ring 5x1
13	03 0000 110	Schaumrohr
14	05 0000 580	O-Ring 18x2 NBR 70 Shore

### Repair-Kits

Pos.	Artikelnummer	Benennung	Pos.	Artikelnummer	Benennung
.					