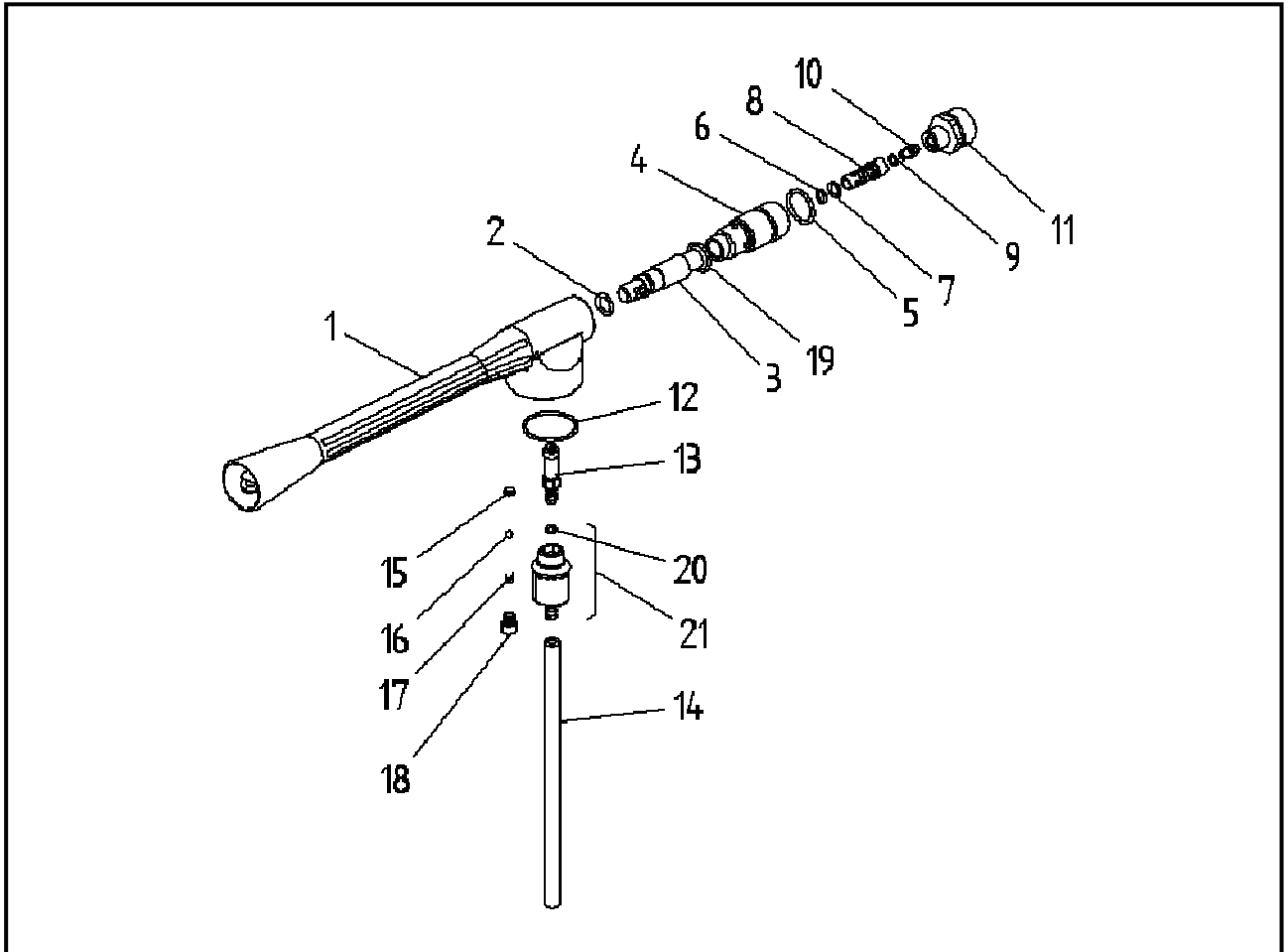


Ersatzteilzeichnung

Schaumdüse ST 70.1

Artikel-Nr. 20 0070 510



Pos.	Artikel-Nr.	Benennung
1	02 0002 910	Rohr für Schaumdüse
2	05 0001 360	O-Ring 10x2
3	01 0004 370	Mischrohr
4	01 0004 300	Gehäuse
5	05 0000 580	O-Ring 18x2
6	05 0000 800	O-Ring 6x1,5
7	05 0001 040	O-Ring 7x1,5
8	01 0004 311	Injektor 1,7
9	05 0000 370	O-Ring 5x1
10	01 0004 321	Düse 0,8
11	01 0004 350	Gegennippel M22x1,5 AG

Pos.	Artikel-Nr.	Benennung
12	05 0001 120	O-Ring $\varnothing$ 29,87x1,78
13	01 0000 210	Schlauchtülle
14	08 0000 070	Schlauch
15	05 0000 070	O-Ring 3,68x1,78
16	06 0000 110	Kugel $\varnothing$ 5
17	06 0000 120	Druckfeder
18	01 0004 360	Ventilgehäuse
19	05 0000 590	O-Ring 15x2
20	05 0000 370	O-Ring 5x1
21	20 0061 500	Verstellung ST-61
22	03 0000 375	PE-Flasche (nicht dargestellt)