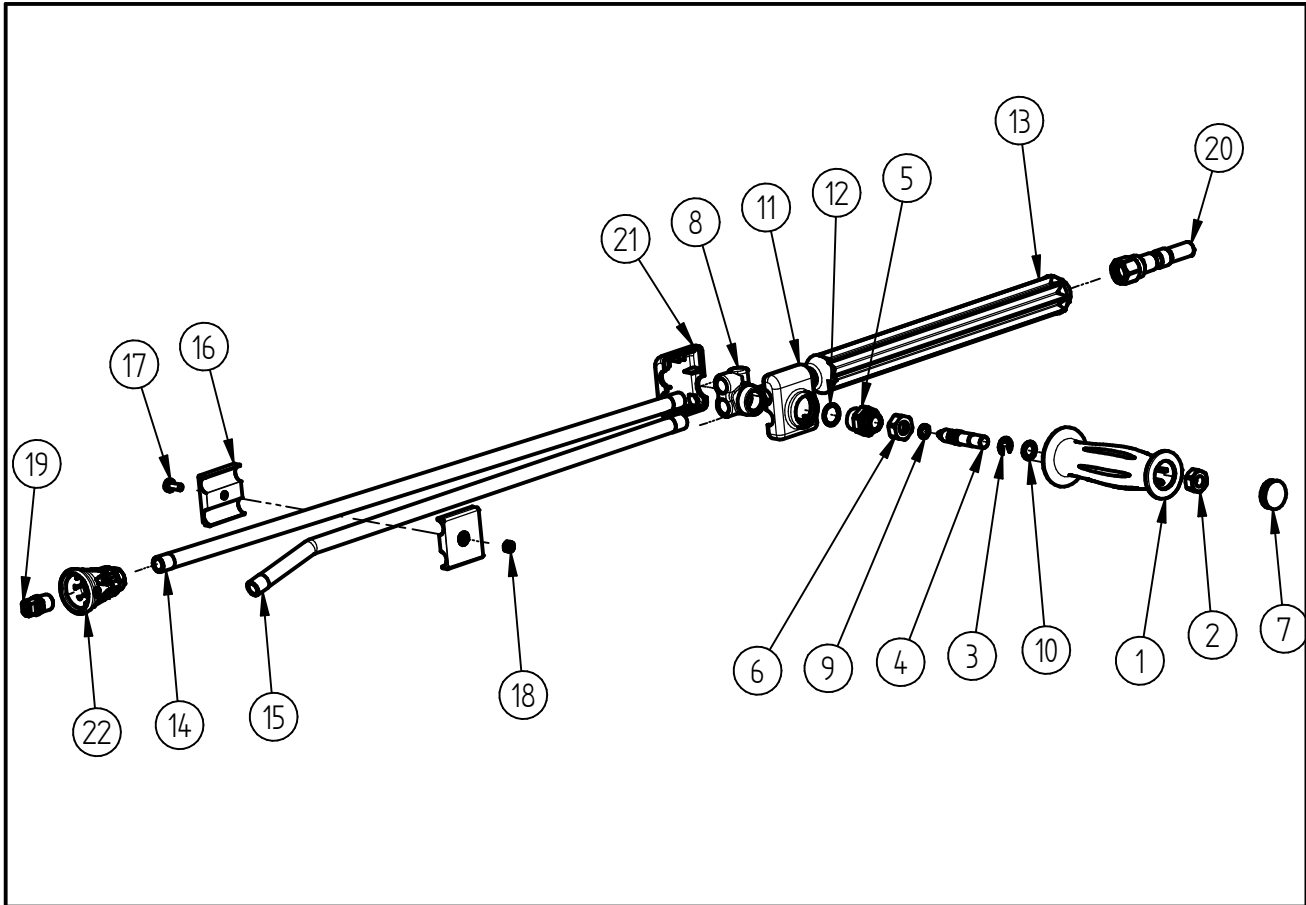


Ersatzteilzeichnung  
**Doppellanze ST - 54**  
 Artikel-Nr. 20 0054 650



Pos.	Artikelnummer	Benennung	Pos.	Artikelnummer	Benennung
1	02 0005 070	Hdgriff_schw_ST-54	16	02 0005 081	Rohrschelle ST-53 NM
2	04 0001 380	Mutter M10x1 DIN 934 vz.	17	04 0000 170	Linsenschraube mit Kreuzschlitz - M5x12
3	04 0000 205	Sicherungsscheibe DIN 6799-7 A2	18	04 0000 160	Sechskantmutter M5 -DIN 934 vz.
4	04 0002 295	Verstellkolben ST-54	19	12 0253 002	ND-Düse 65.30 U-MS 1/4"
5	01 0002 510	Aufnahmemutter ST-54	20	04 0001 255	Stecknippel Q/R. 81lang SW19
6	01 0002 562	Überwurfmutter ST-53/54	21	02 0005 060	Kunststoff Unterteil
7	02 0000 125	Abdeckkappe ST-54	22	20 0010 730	Düsenschutz ST-10 gr-sw Niro
8	01 0002 500	Gehäuse ST-54			
9	05 0000 400	O-Ring 7,65 x 1,78			
10	01 0000 920	Ms- Scheibe			
11	02 00050 50	Kunststoffgehäuse Oberteil			
12	05 0000 940	O-Ring 15 x 1			
13	07 0003 229	Niro-Düsenrohr 320/300			
14	07 0006 008	Niro-Düsenrohr 600mm			
15	07 0005 008	Niro-Düsenrohr 500mm Lg G1/4 AG			

## Repair-Kits

Pos.	Artikelnummer	Benennung	Pos.	Artikelnummer	Benennung
.					