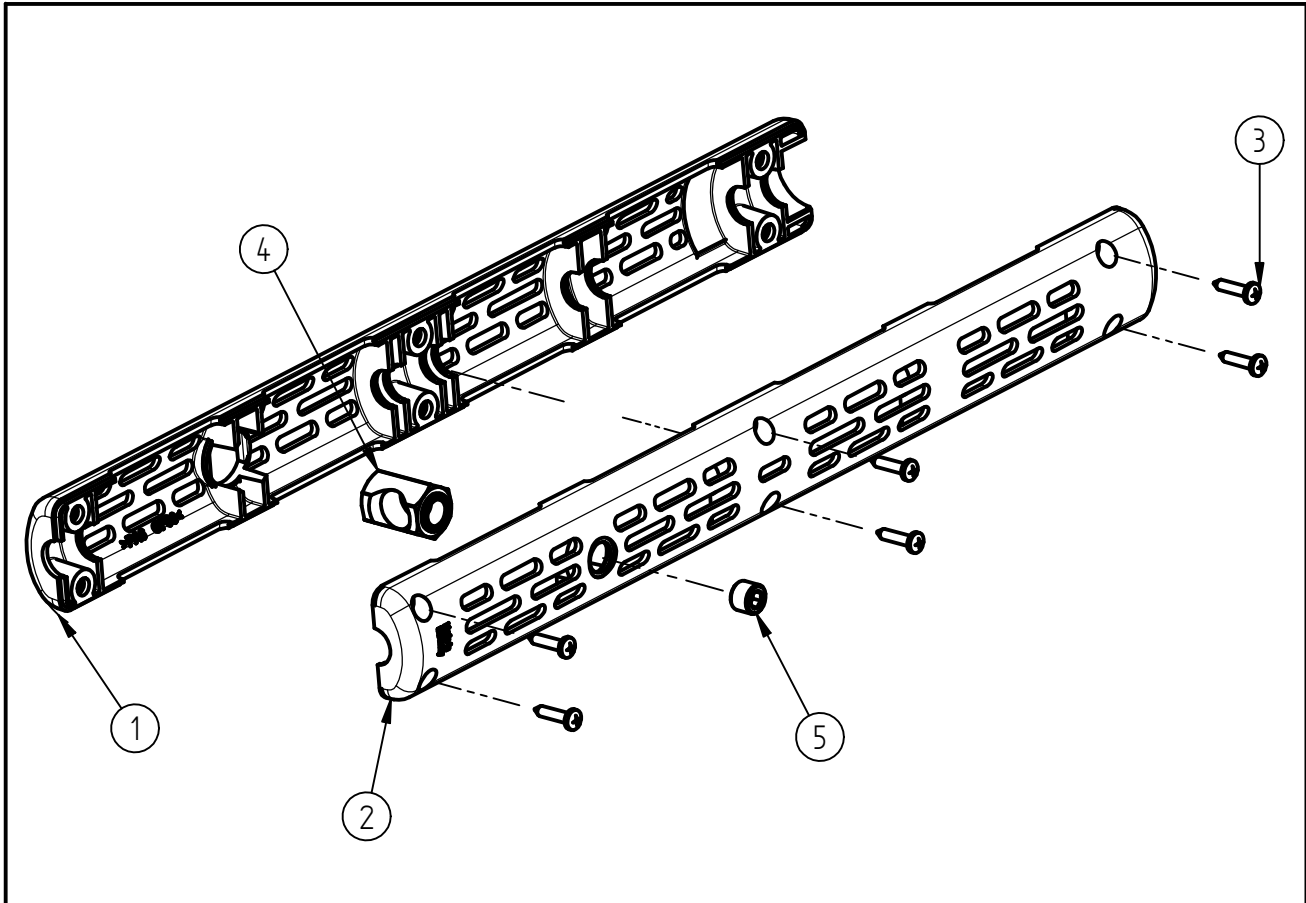


Ersatzteilzeichnung  
Halbschale ST-9 komplett  
Artikel-Nr. 20 0009 510



Pos.	Artikelnummer	Benennung
1	02 0002 610	Halbschale Isolierhandgr.ST-9
2	02 0002 615	Halbschale m.Senkung ST-9
3	04 0000 050	Schraube 3,5x16 ISO 7049 vz. C
4	01 0003 660	Rohraufnahmestück
5	01 0002 577	Verschlusschraube

Repair-Kits

Pos.	Artikelnummer	Benennung	Pos.	Artikelnummer	Benennung
.					