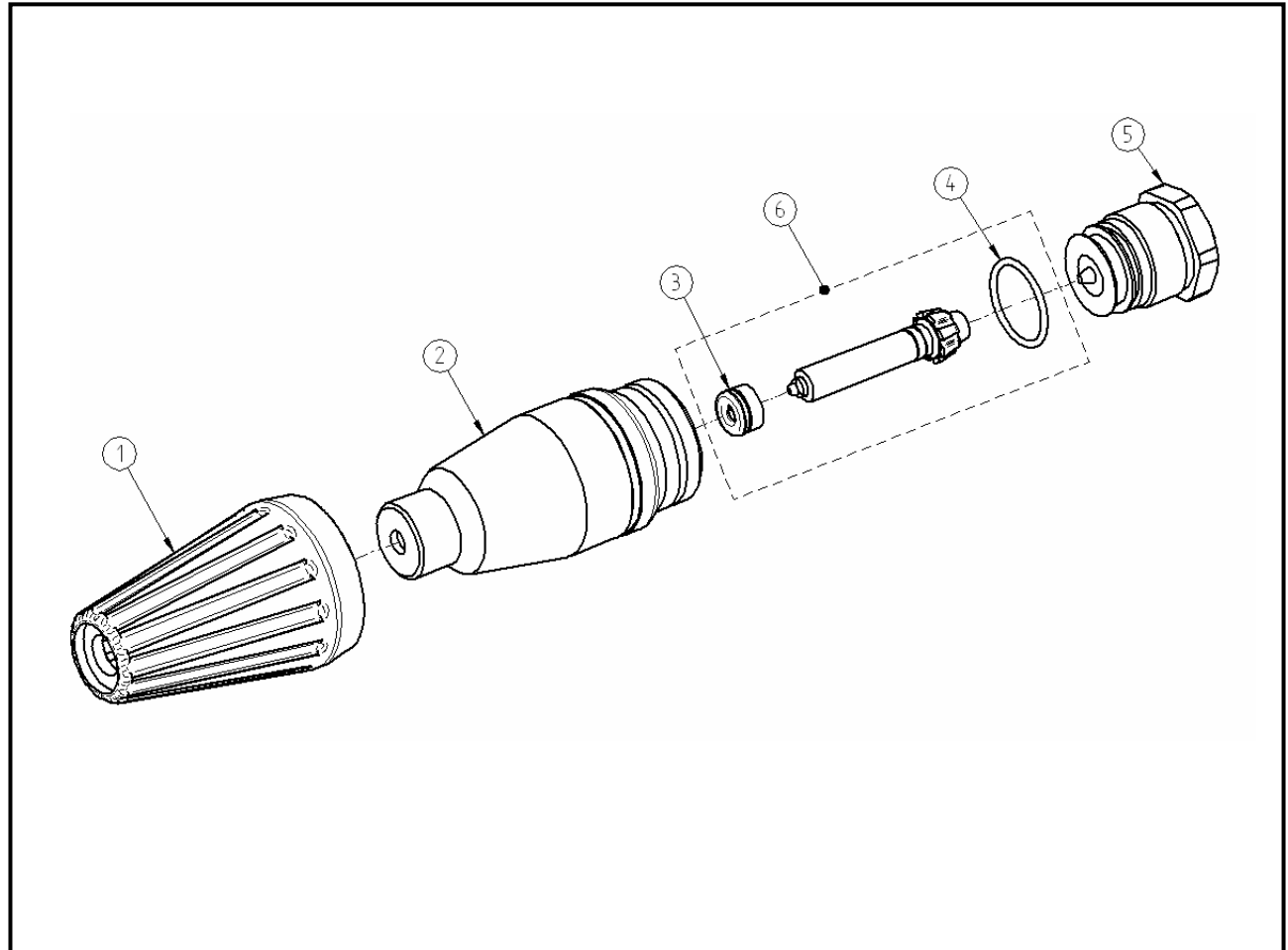


Ersatzteilzeichnung
Turbo-Düse ST-458.1
Artikel-Nr. 20 0458 . . .



Pos.	Art.-Nr.	Bezeichnung
1	02 0001 025	Schutzkappe
2	010001 070	Gehäuse
3	05 0001 360	O-Ring für Dichtschale
4	05 0001 070	O-Ring für Eingangsmutter
5.1	01 0001 088	Eingangsmutter für Düse 030
5.2	01 0001 085	Eingangsmutter für Düse 035
5.3	01 0001 086	Eingangsmutter für Düse 040
5.4	01 0001 087	Eingangsmutter für Düse 045/050/055/070
5.5	01 0001 089	Eingangsmutter für Düse 060/065/080/090/100

Pos.	Art.-Nr.	Bezeichnung
6.1	20 0458 230	Repair-kit mit Düse 030 (gelb)
6.2	20 0458 235	Repair-kit mit Düse 035 (dunkelblau)
6.3	20 0458 240	Repair-kit mit Düse 040 (braun)
6.4	20 0458 245	Repair-kit mit Düse 045 (natur)
6.5	20 0458 250	Repair-kit mit Düse 050 (schwarz)
6.6	20 0458 255	Repair-kit mit Düse 055 (lichtblau)
6.7	20 0458 260	Repair-kit mit Düse 060 (rot)
6.8	20 0458 265	Repair-kit mit Düse 065 (dunkelgrau)
6.9	20 0458 270	Repair-kit mit Düse 070 (weiß)
6.10	20 0458 280	Repair-kit mit Düse 080 (orange)
6.11	20 0458 290	Repair-kit mit Düse 090 (grün)
6.12	20 0458 210	Repair-kit mit Düse 100 (beige)