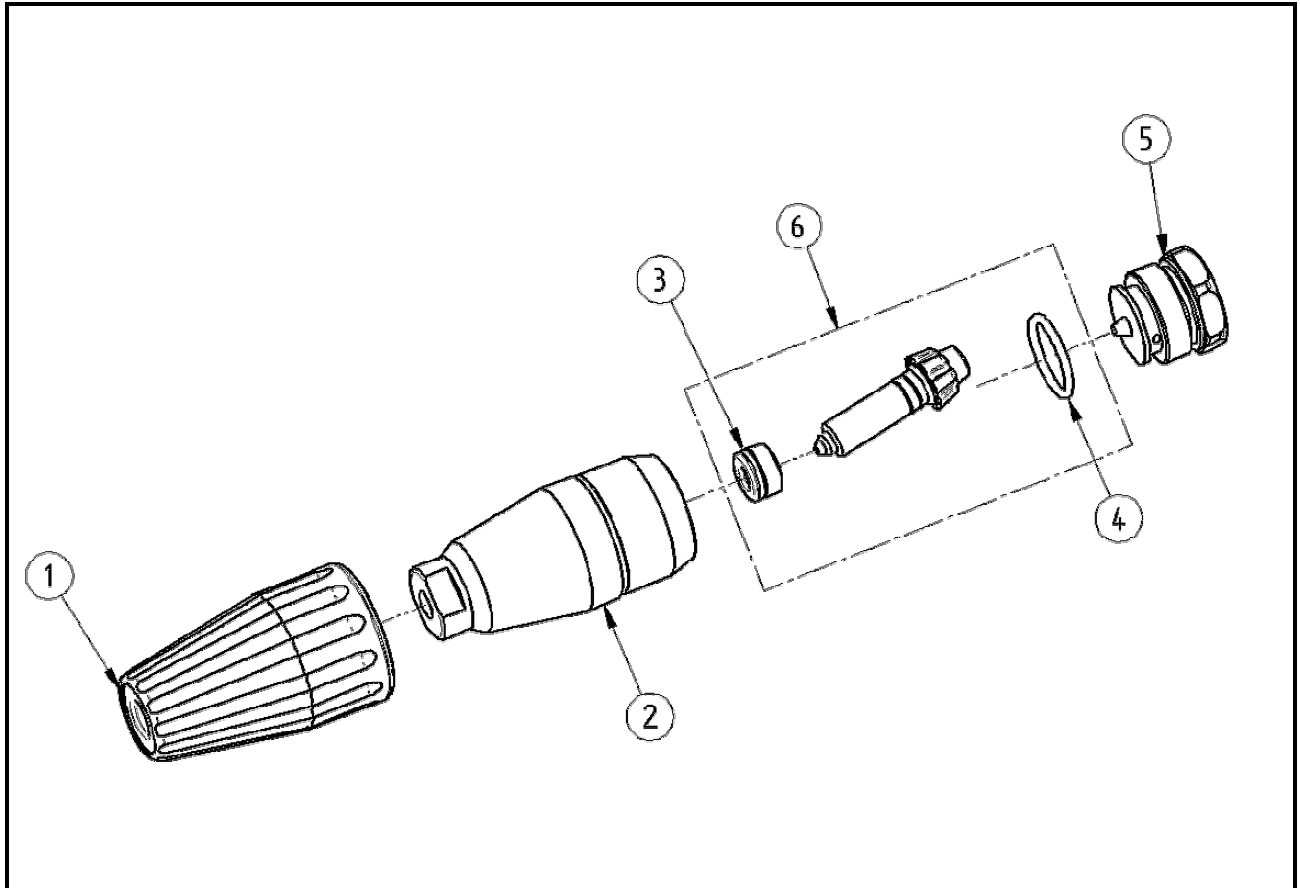


Ersatzteilzeichnung
Turbo-Düse ST-357.1
 Artikel-Nr. 20 0357 6xx



Pos.	Art.-Nr.	Bezeichnung
1	02 0007 405	Schutzkappe
2	01 0007 300	Gehäuse
3	05 0001 360	O-Ring für Dichtschale
4	05 0000 110	O-Ring für Eingangsmutter
5.1	01 0007 313	Eingangsmutter für Düse 030/35
5.2	01 0007 312	Eingangsmutter für Düse 040/045
5.3	01 0007 316	Eingangsmutter für Düse 050/090/100
5.4	01 0007 317	Eingangsmutter für Düse 055-060
5.5	01 0007 319	Eingangsmutter für Düse 065/070/080

Pos.	Art.-Nr.	Bezeichnung
6.1	20 0357 230	Repair-kit mit Düse 030 (gelb)
6.2	20 0357 235	Repair-kit mit Düse 035 (dunkelblau)
6.3	20 0357 240	Repair-kit mit Düse 040 ((braun)
6.4	20 0357 245	Repair-kit mit Düse 045 (natur)
6.5	20 0357 250	Repair-kit mit Düse 050 (schwarz)
6.6	20 0357 255	Repair-kit mit Düse 055 (lichtblau)
6.7	20 0357 260	Repair-kit mit Düse 060 (rot)
6.8	20 0357 265	Repair-kit mit Düse 065 (dunkelgrau)
6.9	20 0357 270	Repair-kit mit Düse 070 (weiß)
6.10	20 0357 280	Repair-kit mit Düse 080 (orange)
6.11	20 0357 290	Repair-kit mit Düse 090 (grün)
6.12	20 0357 210	Repair-kit mit Düse 100 (beige)