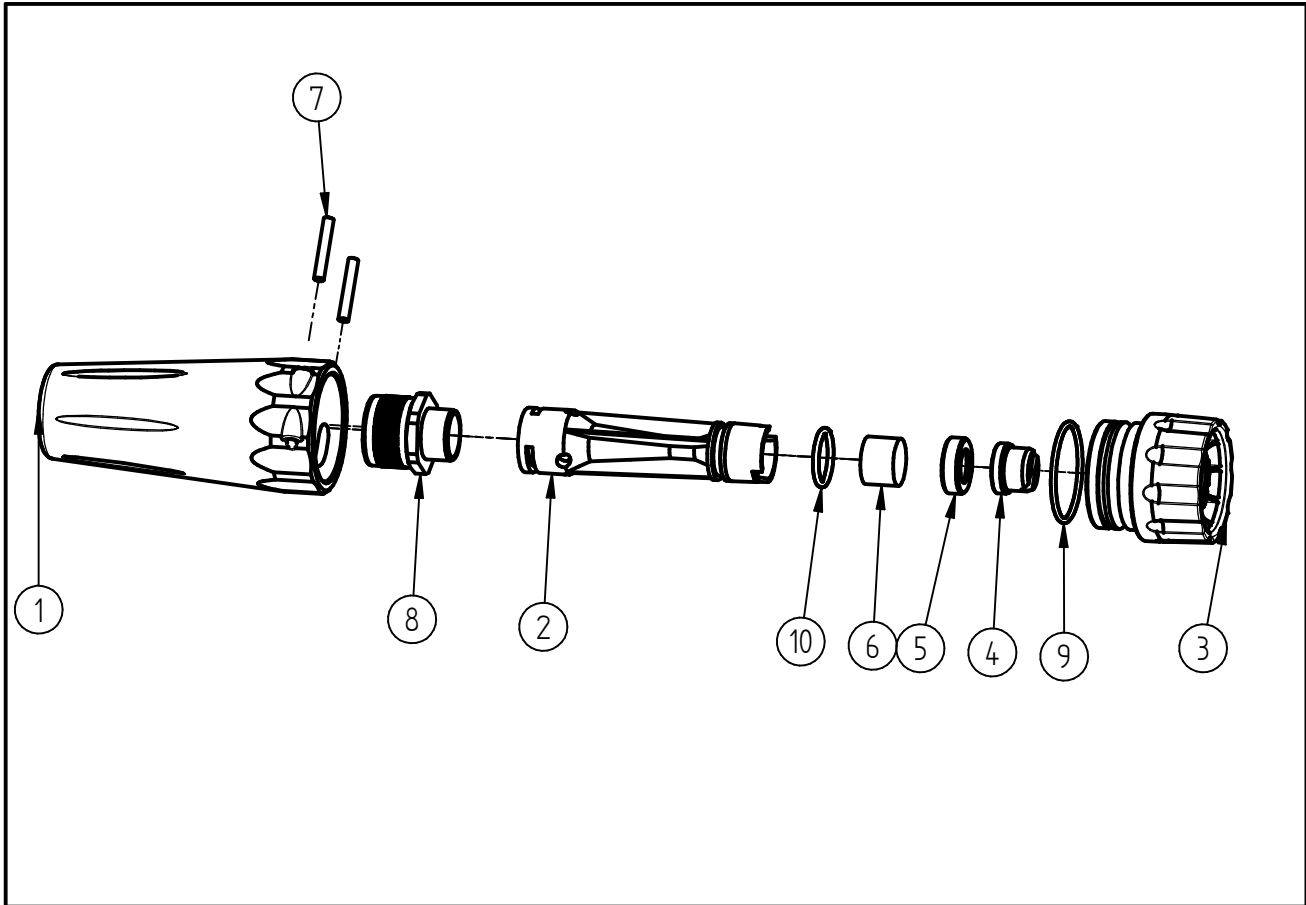


Ersatzteilzeichnung
Foam nozzle ST-75 blue
 Artikel-Nr. 20 0075 496



Pos.	Artikelnummer	Benennung
1	02 0000 592	Gehäuse ST-75 blau RAL 5022
2	02 0000 586	Luftrrohr 4,5mm ST-75
3	02 0000 597	Ausgang ST-75 blau RAL 5022
4	12 0000 180	Düseneinsatz
5	02 0000 598	Distanzring ST-75
6	04 0073 503	Filterpad
7	04 0073 516	Zylinderstift 3x20 ISO 2338
8	01 0000 491	Einpressmutter
9	05 0002 305	O-Ring 27x15 viton
10	05 0000 911	O-Ring 14 x 1,78 EPDM

Repair-Kits

Pos.	Artikelnummer	Benennung	Pos.	Artikelnummer	Benennung
.					