

# Einbauanleitung

Originalsprache: deutsch

**Produktgruppe: Ventile**  
**Artikelnummer: 200230601**  
**ST-230**



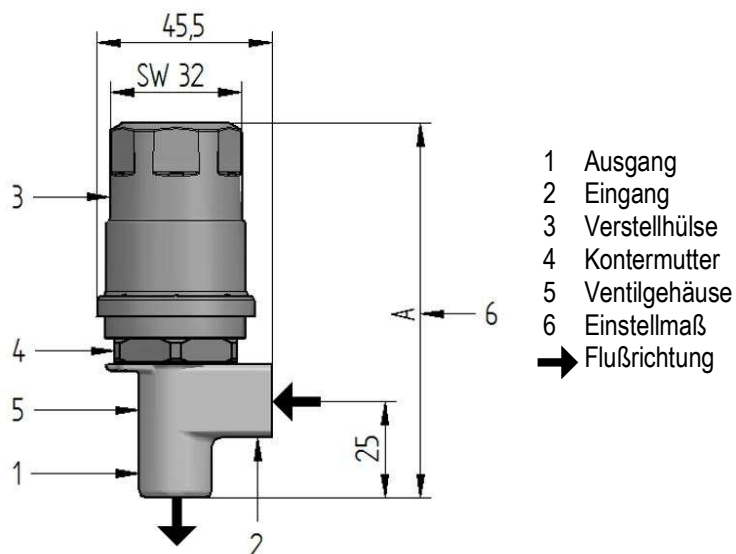
Vers. Oktober 17  
[www.rm-suttner.com](http://www.rm-suttner.com)

## Technische Daten

Maximaler zulässiger Druck	350 bar / 35 MPa
Minimaler Druck	80 bar / 8 MPa
Maximaler Volumenstrom	30.0 l/min
Wasser-Temperatur dauerhaft	95°C
Wasser-Temperatur kurzzeitig	max. 150°C
Umgebungstemperatur	bis max. 60°C
Anschluss Eingang	G1/4 IG
Anschluss Ausgang	G1/4 IG
Gewicht	0.528 kg
Abmessungen ( B / H / T )	111,5 x 45,5 x 41
Max. Feststoffgröße	50µm

Abkürzungen und Symbole	
IG; AG	Innengewinde; Außengewinde
G	Whitworth-Rohrgewinde nach DIN ISO 228, ident. BSP= British Standard Pipe
DBV	Druckbegrenzungsventil

	<p>Das DBV ist für einen dauerhaften Einsatz bis ca. 95°C ausgelegt. Für kurzfristige Anwendungen sind auch Temperaturen bis 150°C zugelassen. In jedem Fall muss der Anwender geeignete Schutzkleidung zum Beispiel in Form von Handschuhen, Schuhen und einer Schutzbrille tragen. Grundsätzlich sind immer die aktuell gültigen örtlichen Sicherheitsvorschriften zu beachten.</p>
	<p>Lesen Sie diese Betriebsanleitung gründlich bevor Sie das Gerät benutzen!          Bewahren Sie die Betriebsanleitung für späteren Gebrauch oder Nachbesitzer sorgfältig auf!          Diese Bedienungsanleitung wurde mit größter Sorgfalt erstellt. Die Firma SUTTNER GmbH kann jedoch für eventuelle Fehler in dieser Bedienungsanleitung und deren Konsequenzen keine Haftung übernehmen!</p>



- 1 Ausgang
  - 2 Eingang
  - 3 Verstellhülse
  - 4 Kontermutter
  - 5 Ventilgehäuse
  - 6 Einstellmaß
- ➔ Flußrichtung

# Beschreibung

## Das Druckbegrenzungsventil

Das Anwendungsgebiet des ST-230 DBVs liegt in der Absicherung von Hochdruckgeräten gegen Überdruck. Das Ventilgehäuse ist aus geschmiedetem Messing gefertigt. Das DBV funktioniert nach dem Prinzip eines direkt beaufschlagten federbelasteten Proportional-Sitzventils. Das DBV ist stufenlos einstellbar.

## Bestimmungsgemäße Verwendung

Das DBV ist dazu bestimmt ungewollten Überdruck, d. h. Druck oberhalb des angegebenen Betriebsdrucks, abzubauen und so das Hochdruckgerät zu schützen.

Das DBV ist für den Einsatz an wasserbetriebenen Hochdrucksystemen wie z.B. Hochdruckreinigern vorgesehen.

Das DBV ist ausschließlich für den Einsatz mit Fluiden der Gruppe II gem. 2014/68/EU zugelassen. Dies können beispielsweise Wasser und verdünnte handelsübliche Reinigungs- oder Desinfektionsmittel sein. Näheres siehe Richtlinie EGV 1272/2008. Es sind außerdem alle Sicherheitsbestimmungen und Regelungen für Hochdruckreiniger wie DIN EN 60335-79-2 und DIN EN 1829-1 zu befolgen.



## Das Verarbeiten von entzündlichen, explosiven, ätzenden oder giftigen Stoffen ist verboten!

Das DBV darf nicht mit abrasiven Stoffen betrieben werden.

Um Schäden an dem DBV zu vermeiden, bauen Sie in die Wasserzufuhr zur Hochdruckpumpe einen Feinfilter mit empfohlener Maschenweite von 50 µm ein.

## Normative Verweise

- Bei dem Produkt handelt es sich um ein druckhaltendes Ausrüstungsteil nach Druckgeräterichtlinie 2014/68/EU. Aufgrund der Einsatzparameter fällt es in den Geltungsbereich von Artikel 4 / Absatz 3 dieser Richtlinie („gute Ingenieurspraxis“) und somit ist keine Konformitätserklärung und CE-Kennzeichnung zulässig!
- Das Produkt darf nicht in Geräte eingebaut werden, die der Druckgeräterichtlinie 2014/68/EU entsprechen müssen!
- Das Bauteil ist ein Standardbauteil im Sinne der Maschinenrichtlinie 2006/42/EG!

## Symbole und ihre Bedeutung



### Gefahr!

Bei Nichtbeachtung dieser Hinweise, besteht Gefahr für Leib, Leben und Sachgüter!



### Beachten Sie die Betriebsanleitung!

Falsche Handhabung kann zu schweren Verletzungen führen. Lesen Sie die Betriebsanleitung bevor Sie das Gerät benutzen.



### Handschutz benutzen!



### Augenschutz benutzen!



### Verletzungsgefahr durch hohen Druck!

Richten Sie den Ausgang nicht auf Lebewesen. Spritzen Sie keine Gegenstände ab, die gesundheitsgefährdende Stoffe enthalten, die Strom führen oder zerbrechlich sind!

## Zu Ihrer Sicherheit

Dieses Suttner-Produkt entspricht dem Stand der Technik und den anerkannten sicherheitstechnischen Regeln. Aufgrund der hohen Drücke und Temperaturen besteht trotzdem die Gefahr von Sachbeschädigungen und Verletzungsgefahr für Benutzer und andere Personen. Beachten Sie unbedingt diese Betriebsanleitung und die einschlägigen Vorschriften für Flüssigkeitsstrahler.

Hinsichtlich persönlicher Schutzausrüstung siehe UVV „Persönliche Schutzausrüstungen“ (VBG101) Z. Zt. Entwurf). Persönliche Schutzausrüstungen sind z. B. Schutzanzüge, Kopfschutz, griffsichere Schutzhandschuhe und gleitsichere Stiefel, Mittelfußschutz, Atemschutz, Gehörschutz, Augen- oder Gesichtsschutz.

- Prüfen Sie vor Arbeitsbeginn das Hochdrucksystem (Spritzeinrichtung, Schläuche, Verschraubungen, usw.) auf Undichtigkeiten und Beschädigungen.
- Stellen Sie den Betrieb sofort ein, wenn sich Undichtigkeiten oder Funktionsstörungen einstellen.
- Störungen, welche die Sicherheit beeinträchtigen können, sind umgehend zu beseitigen.
- Das DBV darf nur in technisch einwandfreiem Zustand, baulich unverändert, bestimmungsgemäß, sicherheits- und gefahrenbewusst unter Beachtung dieser Betriebsanleitung benutzt werden. Eine andere oder darüber hinausgehende Benutzung gilt als nicht bestimmungsgemäß.
- Alle Montagearbeiten sind durch autorisiertes Fachpersonal durchzuführen.
- Beachten Sie zusätzlich die Bedienungsanleitungen der an das DBV angeschlossenen Geräte und Zubehörteile und auch die für die Reinigungsmittel geltenden Vorschriften.



### Verletzungsgefahr durch herausspritzendes Medium!

Sorgen Sie für das gefahrlose Austreten von dem Wasser im Falle des Überdrucks.



### Verbrennungs- und Verbrühungsgefahr durch heiße Medien!

Wenn Sie mit Betriebs- und Hilfsstoffen arbeiten deren Temperatur 45° C übersteigt, berühren Sie keine unisolierten Stellen.



Ziehen Sie Schutzhandschuhe an!

## Montage

### Lieferumfang

Das DBV wird nicht eingestellt und unverplombt ausgeliefert. Plombe und Plombendraht gehören nicht zum Lieferumfang



### Benutzungshinweise

DBVs sind hochwertige Armaturen, die besonders sorgfältig behandelt werden müssen. Die Dichtflächen an Sitz und Kugel sind feinstbearbeitet, wodurch die notwendige Dichtheit erreicht wird. Das Eindringen von Fremdkörpern in das Ventil ist bei Montage und während des Betriebes zu vermeiden. Die Dichtheit eines DBVs kann durch Hanf, Teflonband oder andere Dichtmittel sowie durch Schweißperlen beeinträchtigt werden. Auch eine raue Behandlung des fertigen DBVs während Lagerung, Transport und Montage kann ein DBV undicht werden lassen. Werden die DBVs mit einem Farbanstrich versehen, so ist darauf zu achten, dass die gleitenden Teile nicht mit Farbe in Berührung kommen.

ST-230 DBVs dürfen vertikal und horizontal eingebaut werden. Die Sicherheitsfunktion der Ventile ist in beiden Einbaulagen geprüft und bestätigt. Um eine einwandfreie Funktion der DBVs zu gewährleisten, müssen diese so montiert werden, dass keine unzulässigen statischen, dynamischen oder thermischen Beanspruchungen auf das DBV wirken können. Bei der Montage ist darauf zu achten, dass das maximale Anzugsmoment nicht überschritten wird. Wenn durch das aus dem Ausgang austretende Medium direkt oder indirekt Gefahren für Personen oder die Umgebung entstehen können, so müssen geeignete Schutzmaßnahmen, wie z.B. Anbringung einer Schutzhaube oder Abblaseleitung, getroffen werden.



### Verletzungsgefahr!

Wurde das Hochdrucksystem mit heißem Wasser benutzt lassen Sie das Gerät wegen der Verbrühungs- bzw. Verbrennungsgefahr bis unter 45°C abkühlen bevor Sie mit Montage- und Wartungsarbeiten beginnen!

- Schalten Sie den Hochdruck-Erzeuger aus bevor Sie Montagearbeiten am Hochdruck-System ausführen.
- Sichern Sie den Hochdruck-Erzeuger gegen unbeabsichtigtes Einschalten.
- Stellen Sie die Wasserzufuhr ab.
- Stellen sie sicher, dass zu öffnende Systemabschnitte und Leitungen drucklos sind.
- Bauen Sie das DBV unter Berücksichtigung der Flussrichtung ein!
- Dichten Sie Schraubverbindungen entsprechend Ihres Einsatzfalls mit einem geeigneten Dichtmittel wie Teflondichtband oder flüssigem Dichtmittel ein (siehe R+M Katalog Kapitel 06, Kleb- und Dichtstoffe).
- Stellen Sie sicher, dass nach der Montage des DBVs in eine Maschine/Anlage das Gerät den Anforderungen der Maschinenrichtlinie entspricht!
- Stellen Sie gegebenenfalls Warnschilder auf, um die unbeabsichtigte Inbetriebnahme der Geräte/Maschinen/Anlagen zu verhindern!
- Führen Sie die Montage-/Reparaturarbeiten unter Einhaltung der jeweils zutreffenden berufsgenossenschaftlichen Sicherheits- und Unfallverhütungsvorschriften durch!
- Prüfen Sie die korrekten Funktionen der Sicherheitseinrichtungen bei Inbetriebnahme!

## Modifikation

Modifikationen an dem DBV jedweder Art sind nicht erlaubt!

## Einstellung

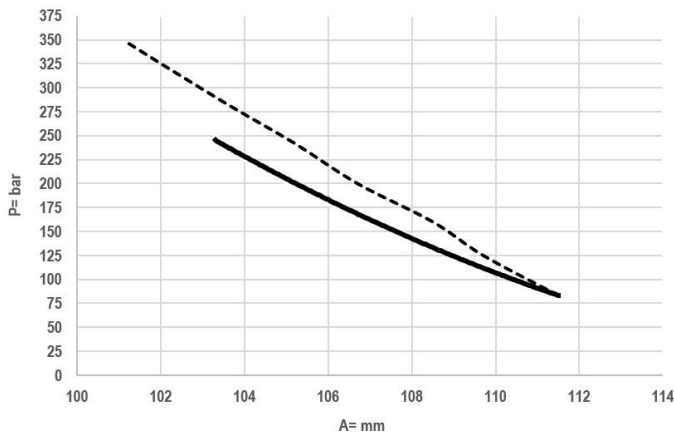
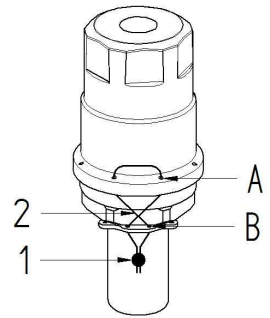
Gemäß der Vorschrift DIN EN 60335-2-79 muss ein DBV, wenn es als Sicherung gegen unzulässigen Überdruck in Hochdruckanlagen verwendet wird, auf einen Ansprechdruck von 10% über dem maximalen Betriebsdruck eingestellt werden. Im Auslieferungszustand ist das Ventil nicht eingestellt und muss vom Hersteller der Hochdruckanlage eingestellt und verplombt werden. Dazu gehen Sie folgendermaßen vor:

Der Hersteller des Hochdrucksystems ist für die richtige Einstellung und gefahrenbewussten Einbau verantwortlich!



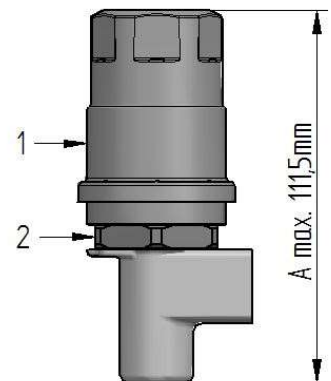
Die Verstellhülse darf aus Sicherheitsgründen nicht weiter als 111,5mm (Maß A) aufgeschraubt werden!

- Lesen Sie im Diagramm den Einstellwert für Ihr Gerät ab.
- Lösen Sie die Kontermutter und schrauben Sie die Verstellhülse auf das ermittelte Maß.
- Sichern Sie die Verstellhülse mit der Kontermutter gegen das Verdrehen mit (10Nm).
- Überprüfen Sie das DBV auf die Funktion. Geben Sie den geforderten Überdruck auf das DBV mit Hilfe einer separaten Pumpe, die den geforderten Ansprechdruck erzeugen kann und über eine eigene Sicherheitseinrichtung verfügt. Kontrollieren Sie den Ansprechdruck.
- Führen Sie Plombendraht über Kreuz durch Bohrungspare AA-BB, und sichern Sie beide Enden von dem Plombendraht mit einer Plombe.



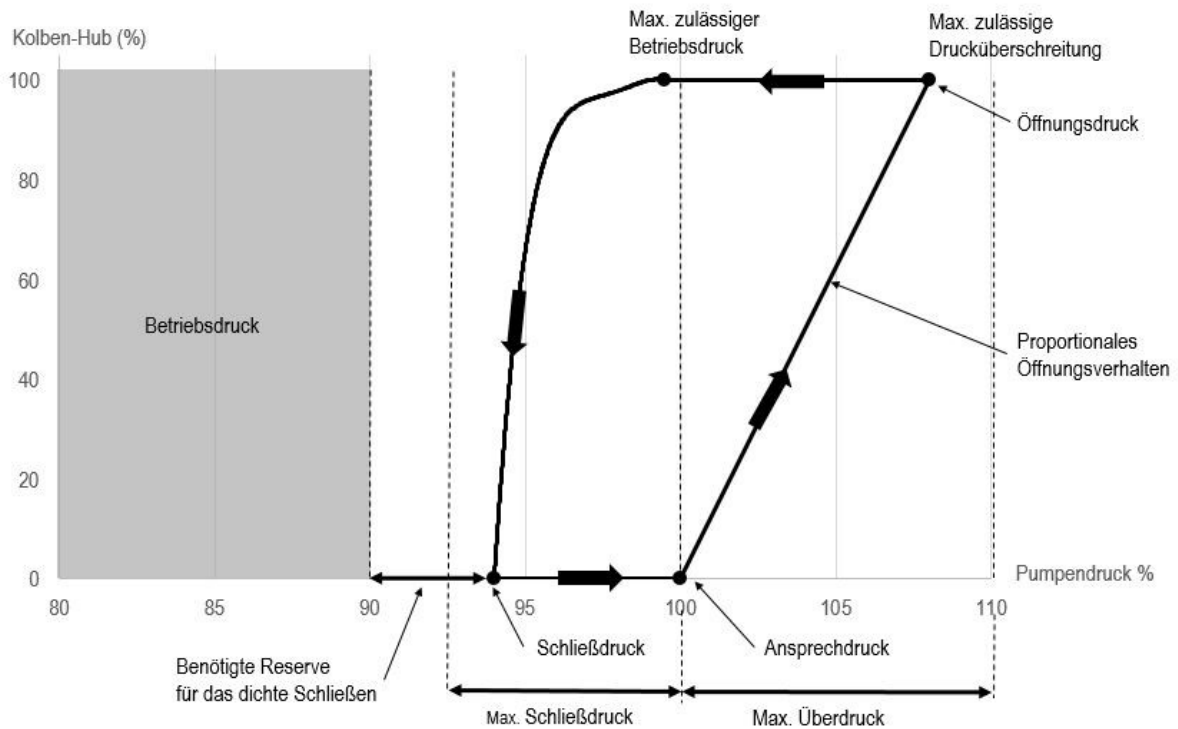
— 250bar Variante    - - - 350bar Variante

A= Einstellmaß  
P= Ansprechdruck



1 Verstellhülse  
2 Kontermutter

## Funktionsdiagramm



## Bedienung

Betreiben Sie das DBV nur im angegebenen Druck-, Volumenstrom- und Temperaturbereich. Prüfen Sie vor jedem Arbeitsbeginn am Hochdruck-Erzeuger die Werte und stellen Sie diese gegebenenfalls ein. Nachdem Sie sich mit den Sicherheitshinweisen vertraut gemacht haben, ist die Bedienung des DBVs denkbar einfach.

## Transportieren und Lagern

Achten Sie darauf, dass das DBV vor Verschmutzung geschützt transportiert und gelagert wird. Schützen Sie das DBV vor Frost. Durch Frosteinwirkung kann das DBV so stark beschädigt werden, dass ein einwandfreier Betrieb nicht gewährleistet werden kann.

## Wartung



Montage-, Wartungs- und Reparaturarbeiten dürfen nur Personen durchführen, die für Wartungs- und Reparaturarbeiten an Hochdrucksystemen geschult wurden. Verwenden Sie nur von der Suttner GmbH zugelassene Ersatzteile. Verwenden Sie nur Hochdruck-Komponenten (Schläuche, Kupplungen, etc.) die für den jeweiligen Druck- und Temperaturbereich zugelassen sind.

- Prüfen Sie jährlich, ob das DBV in einem von außen sicheren Zustand ist
- Sind Kennzeichnungen und Aufschriften lesbar?
- Ist das DBV dicht?
- Weist das DBV mechanische Beschädigungen auf?

**Nach spätestens 1000 Betriebsstunden** oder einem Jahr bzw. bei Heißwasser- (über 95°C) und Chemieeinsatz nach 500 Betriebsstunden oder 6 Monaten: Ventiltteile (O-Ringe, Stützringe, Schlauchschellen) auf Beschädigungen überprüfen und ggf. komplett durch ein Suttner Repair-Kit ersetzen.

**Nach spätestens 3000 Betriebsstunden** oder 3 Jahren bzw. bei Heißwasser- (über 90°C) und Chemieeinsatz nach 1500 Betriebsstunden oder 18 Monaten: Ventiltteile (O-Ringe, Stützringe, Schlauchschellen) komplett durch Suttner Repair-Kit ersetzen.

## Entsorgung



**Bitte Altgeräte umweltgerecht entsorgen.**

Altgeräte enthalten wertvolle recyclingfähige Materialien, die einer Verwertung zugeführt werden sollten. Bitte entsorgen Sie Altgeräte deshalb über geeignete Sammelstellen.

## Hersteller

Suttner GmbH  
Hauptstraße 15-17  
33818 Leopoldshöhe  
Germany

[info@rm-suttner.com](mailto:info@rm-suttner.com)  
[www.rm-suttner.com](http://www.rm-suttner.com)