

Bedienungsanleitung Schaumlanze ST-73.2

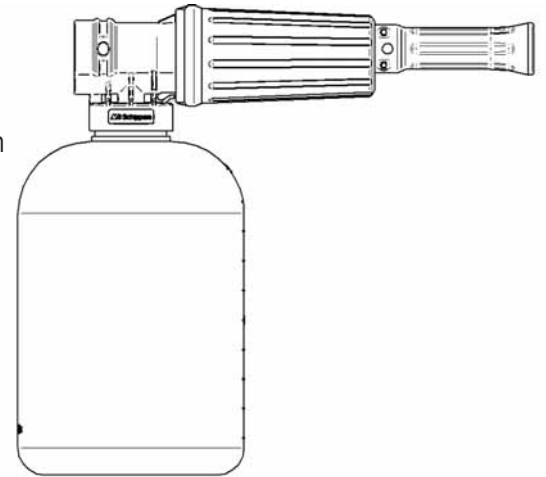
Artikel-Nr.: 200 073 ...



The choice of perfection

Beschreibung

Die Schaumlanze ST-73.2 dient dazu, Schaummittel, die zum Aufschäumen geeignet sind, aufzuschäumen. Die Schaumlanze ST-73.2 ist mit einer auswechselbaren Injektordüse und einem Aufschäumungssieb versehen. Durch Drehen an einem Verstellgriff lässt sich die Konzentration an Schaummittel im Wasser einstellen. Es ist wahlweise ein 1 Liter Ansaugbehälter (Artikelnummer 020 073 513) oder ein 2 Liter Ansaugbehälter (Artikelnummer 020 073 520) erhältlich.



Allgemeine Sicherheitshinweise

- Zur Gewährleistung eines sicheren Betriebs darf die Schaumlanze nur gemäß dieser Betriebsanleitung betrieben werden.
- Bewahren Sie diese Betriebsanleitung für den späteren Gebrauch auf.
- Beachten Sie auch die Sicherheitshinweise für das Reinigungsmittel und ggf. die des Hochdruckreinigerherstellers.
- Reinigungsmittel nicht miteinander vermischen.
- Bei der Arbeit geeignete Schutzbekleidung und -handschuhe tragen.
- Hochdruckstrahl niemals auf Personen oder andere Lebewesen richten.
- Lesen Sie die Sicherheitsdatenblätter, beachten Sie die entsprechenden Sicherheits- und Verarbeitungsvorschriften.



Info Zusätzlich sind für den jeweiligen Anwendungsfall die erforderlichen Sicherheits- und Rechtsvorschriften zu beachten. Erweiternd gilt dies auch für sämtliches Zubehör.

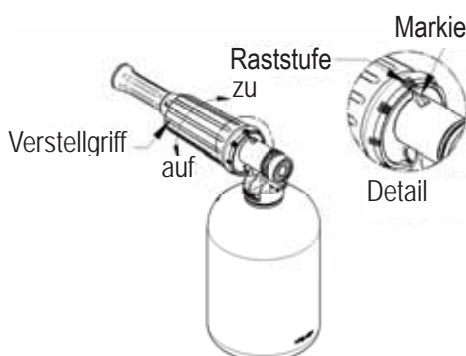


Bestimmungsgemäße Verwendung

- Die Schaumlanze ST-73.2 dient zum Zudosieren von Schaummittel zu Wasser, dem anschließenden Aufschäumen und dann dem Auftragen des Schaumes.
- Als Medium dürfen nur Fluide der Gruppe 2 der Druckgeräterichtlinie (DGRL) verwendet werden. Im Zweifelsfall wenden Sie sich an den Gerätehersteller.
- Das Gehäuse der ST-73.2 ist aus PP-GF40 gefertigt.
- Das Gerät darf nur mit einem entsprechenden Druckerzeuger betrieben werden.
- Das Gerät ist nicht dafür bestimmt, durch Personen (Kinder eingeschlossen) mit eingeschränkten physischen, sensorischen und geistigen Fähigkeiten mangels Erfahrung und/oder mangels Wissen benutzt zu werden, es sei denn, sie werden durch eine für ihre Sicherheit zuständige Person beaufsichtigt oder erhalten von ihr eine Anweisung, wie das Gerät zu benutzen ist.
- Kindern ist generell der Betrieb mit diesem Gerät untersagt.



Spülen Sie die Schaumlanze nach dem Betrieb innen mit klarem Wasser durch und außen mit klarem Wasser ab. Sonst besteht die Gefahr, dass sich Anhaftungen festsetzen und die Schaumlanze in ihrer Funktion beeinträchtigen.



Bedienung

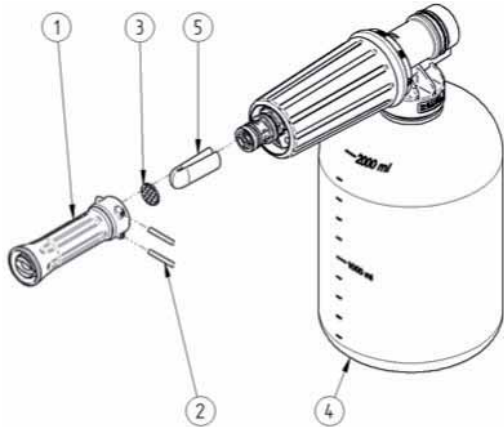
Durch Drehen am Verstellgriff kann die Menge an zugeführtem Schaummittelkonzentrat eingestellt werden. Insgesamt besitzt die Schaumlanze ST-73.2 fünf Raststufen zur festen Positionierung der Dosiereinstellung, diese sind beim Drehen des Verstellgriffs leicht bemerkbar.

In Position I = geringste Konzentration

In Position IIIII = höchste Konzentration

Reinigung / Austausch Schaumsieb und Injektordüse

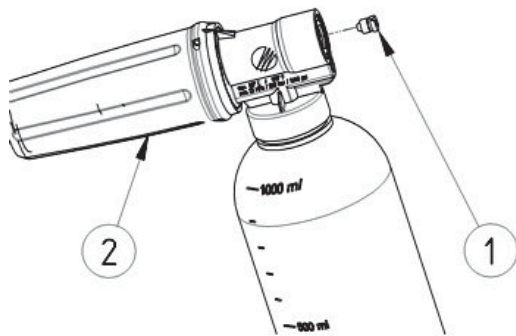
Falls das Schaumbild nicht wie gewünscht ist, kann es u. U. am Schaumsieb oder der Injektordüse liegen. Führen Sie hierzu deshalb die folgenden Arbeitsschritte aus:



Reinigung / Austausch Schaumsieb

Schlagen Sie die beiden Zylinderstifte (Pos. 2) mit einem Splinttreiber heraus.

1. Ziehen Sie den Schaumaufsatz (Pos. 1) mit dem innenliegenden Sieb (Pos. 3) und Schaumsieb (Pos. 5) von der Schaumlanze (Pos. 4).
2. Entnehmen Sie das Sieb (Pos. 3) und Schaumsieb (Pos. 5) aus dem Schaumaufsatz (Pos. 1).
3. Spülen Sie das Sieb und das Schaumsieb unter klarem, fließendem Wasser ab. Falls das Sieb (Artikelnummer: 040 001 791) oder das Schaumsieb (Artikelnummer: 020 000 606) beschädigt oder zu stark verunreinigt sind, ersetzen Sie diese.
4. Achten Sie beim Zusammenbau darauf, dass das Schaumsieb wie bei der Auslieferung der Schaumlanze ST-73.2 zusammengefaltet ist.
5. Der Zusammenbau erfolgt in umgekehrter Reihenfolge.



Reinigung / Austausch Injektordüse

1. Drehen Sie die Injektordüse (Pos. 1) aus der Schaumlanze ST-73.2 (Pos. 2).
2. Schauen Sie, ob die Injektordüse (Pos. 1) nur leicht verunreinigt ist, dann hilft häufig ein vorsichtiges Aufstechen mittels eines passenden Drahts oder ähnlichem. Hierbei auf den entsprechenden Durchmesser der Injektordüse (Pos. 1) achten! Sonst kann diese beschädigt werden. Weiterhin empfiehlt es sich, die Injektordüse (Pos. 1) unter fließendem Wasser klarzuspülen, die Düse selbst sollte dabei in Durchströmrichtung zeigen.
3. Bei sehr starker und/oder festhaftenden Verunreinigungen hilft oft nur noch der Austausch der Injektordüse (Pos. 1) (Ersatzteilliste Händler).
4. Schauen Sie, bevor Sie die Schaumlanze wieder zusammenbauen, ob der O-Ring auf der Injektordüse noch in Ordnung ist, ggf. erneuern Sie diesen (Ersatzteilliste Händler).

Technische Daten

Modell ST-73.2

Max. Druck	300 bar
Min. Druck	70 bar
Max. Volumenstrom 1,25 Düse	12 Liter/min
Max. Volumenstrom 1,8 Düse	27 Liter/min
Gewicht	ca. 0,5 kg