

Bedienungsanleitung Schaumlanze ST-73.1

Artikel-Nr.: 200 073 ...



The choice of perfection

Beschreibung

Die Schaumlanze ST-73.1 dient dazu, Schaummittel, die zum Aufschäumen geeignet sind, aufzuschäumen. Die Schaumlanze ST-73.1 ist mit einer auswechselbaren Injektordüse und einem Aufschäumungspad versehen. Durch Drehen an einem Verstellgriff lässt sich die Konzentration an Schaummittel im Wasser einstellen.

Es ist wahlweise ein 1 Liter Ansaugbehälter (Artikelnummer 02 0073 513) oder ein 2 Liter Ansaugbehälter (Artikelnummer 02 0073 520) erhältlich.



Allgemeine Sicherheitshinweise

- Zur Gewährleistung eines sicheren Betriebs darf die Schaumlanze nur gemäß dieser Betriebsanleitung betrieben werden.
- Bewahren Sie diese Betriebsanleitung für den späteren Gebrauch auf.
- Beachten Sie auch die Sicherheitshinweise für das Reinigungsmittel und ggf. die des Hochdruckreinigerherstellers.
- Reinigungsmittel nicht miteinander vermischen.
- Bei der Arbeit geeignete Schutzbekleidung und -handschuhe tragen.
- Hochdruckstrahl niemals auf Personen oder andere Lebewesen richten.
- Lesen Sie die Sicherheitsdatenblätter, beachten Sie die entsprechenden Sicherheits- und Verarbeitungsvorschriften.



Info Zusätzlich sind für den jeweiligen Anwendungsfall die erforderlichen Sicherheits- und Rechtsvorschriften zu beachten. Erweiternd gilt dies auch für sämtliches Zubehör.

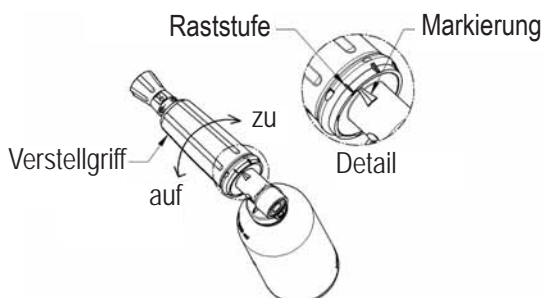


Bestimmungsgemäße Verwendung

- Die Schaumlanze ST-73.1 dient zum Zudosieren von Schaummittel zu Wasser, dem anschließenden Aufschäumen und dann dem Auftragen des Schaumes.
- Als Medium dürfen nur Fluide der Gruppe 2 der Druckgeräterichtlinie (DGRL) verwendet werden. Im Zweifelsfall wenden Sie sich an den Gerätehersteller.
- Das Gehäuse der ST-73.1 ist aus POM-C gefertigt, die ST-73.1 ist nicht geeignet für das Schäumen mit starken Säuren (pH-Wert < 4), z. B. Ameisensäure, Flußsäure usw.
- Das Gerät darf nur mit einem entsprechenden Druckerzeuger betrieben werden.
- Das Gerät ist nicht dafür bestimmt, durch Personen (Kinder eingeschlossen) mit eingeschränkten physischen, sensorischen und geistigen Fähigkeiten mangels Erfahrung und/oder mangels Wissen benutzt zu werden, es sei denn, sie werden durch eine für ihre Sicherheit zuständige Person beaufsichtigt oder erhalten von ihr eine Anweisung, wie das Gerät zu benutzen ist.
- Kindern ist generell der Betrieb mit diesem Gerät untersagt.



Spülen Sie die Schaumlanze nach dem Betrieb innen mit klarem Wasser durch und außen mit klarem Wasser ab. Sonst besteht die Gefahr, dass sich Anhaftungen festsetzen und die Schaumlanze in ihrer Funktion beeinträchtigen.



Bedienung

Durch Drehen am Verstellgriff kann die Menge an zugeführtem Schaummittelkonzentrat eingestellt werden. Insgesamt besitzt die Schaumlanze ST-73.1 fünf Raststufen zur festen Positionierung der Dosiereinstellung, diese sind beim Drehen des Verstellgriffs leicht bemerkbar.

In Position I = geringste Konzentration

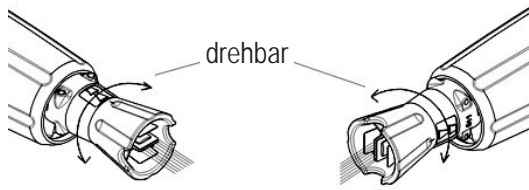
In Position VIII = höchste Konzentration

Bedienungsanleitung Schaumlanze ST-73.1

Artikel-Nr.: 200 073 ...



The choice of perfection



Die Flachstrahldüse am Ausgang der Schaumlanze ST-73.1 ist in jede Position drehbar. Sie müssen hierzu nur den Düsenschutz in die gewünschte Richtung drehen.

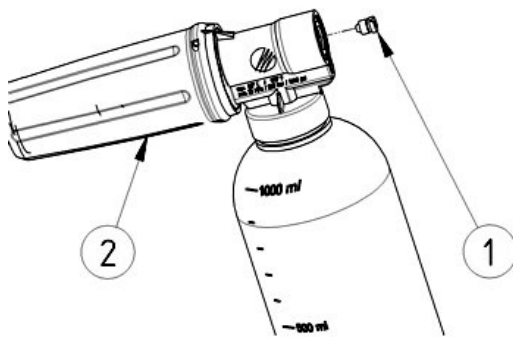
Reinigung / Austausch Filterpad und Injektordüse

Falls das Schaumbild nicht wie gewünscht ist, kann es u. U. an Filterpad oder Injektordüse liegen. Führen Sie hierzu deshalb die folgenden Arbeitsschritte aus:



Reinigung / Austausch Filterpad

1. Lösen Sie die Arretierungsschraube (Pos. 3) mit einem Kreuzschlitzschraubendreher.
2. Schrauben Sie ein Bauteil mit einem G $\frac{1}{4}$ -Außengewinde, z. B. ein kurzes Rohr, in die Injektoreinheit (Pos. 1).
3. Ziehen Sie die Injektoreinheit (Pos. 1) langsam aus der Schaumlanze ST-73.1 (Pos. 4).
4. Nehmen Sie das Schaumpad (Pos. 2) aus der Injektoreinheit (Pos. 1) heraus.
5. Spülen Sie das Filterpad unter klarem, fließendem Wasser ab. Falls das Filterpad (Pos. 2) beschädigt ist, erneuern Sie es (Artikelnummer: 540 500 09).
6. Schauen Sie, bevor Sie die Schaumlanze wieder zusammenbauen, ob alle O-Ringe an der Injektoreinheit noch in Ordnung sind, ggf. erneuern Sie diese (Ersatzteilliste Händler).
7. Der Zusammenbau erfolgt nun in umgekehrter Reihenfolge.



Reinigung / Austausch Injektordüse

1. Drehen Sie die Injektordüse (Pos. 1) aus der Schaumlanze ST-73.1 (Pos. 2).
2. Schauen Sie, ob die Injektordüse (Pos. 1) nur leicht verunreinigt ist, dann hilft häufig ein vorsichtiges Aufstechen mittels eines passenden Drahts oder ähnlichem. Hierbei auf den entsprechenden Durchmesser der Injektordüse (Pos. 1) achten! Sonst kann diese beschädigt werden. Weiterhin empfiehlt es sich, die Injektordüse (Pos. 1) unter fließendem Wasser klarzuspülen, die Düse selbst sollte dabei in Durchströmrichtung zeigen.
3. Bei sehr starker und/oder festhaftenden Verunreinigungen hilft oft nur noch der Austausch der Injektordüse (Pos. 1) (Ersatzteilliste Händler).
4. Schauen Sie, bevor Sie die Schaumlanze wieder zusammenbauen, ob der O-Ring auf der Injektordüse noch in Ordnung ist, ggf. erneuern Sie diesen (Ersatzteilliste Händler).

Technische Daten

Modell ST-73.1

Max. Druck	300 bar
Min. Druck	70 bar
Max. Volumenstrom 1,25 Düse	12 Liter/min
Max. Volumenstrom 1,8 Düse	27 Liter/min
Gewicht	ca. 0,5 kg